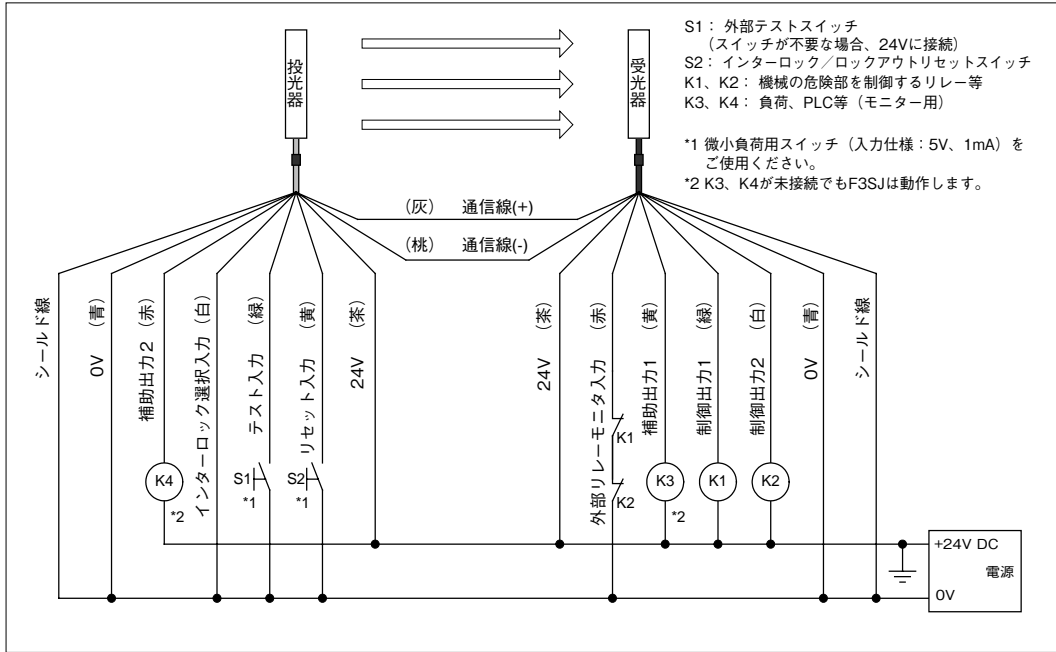


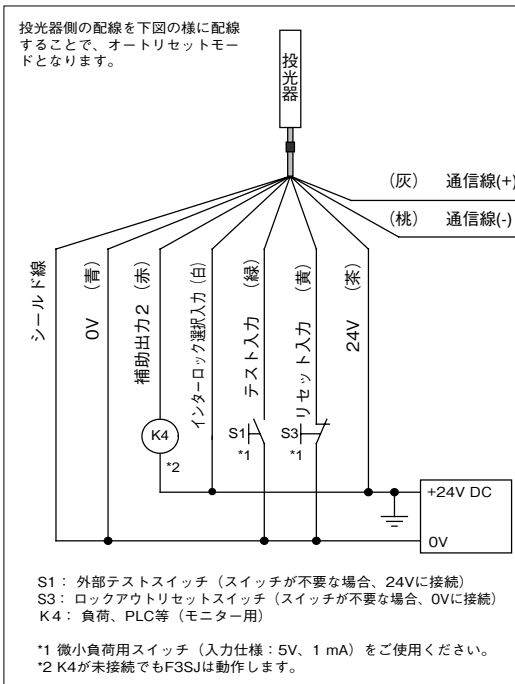
配線図

[ベーシックシステム]

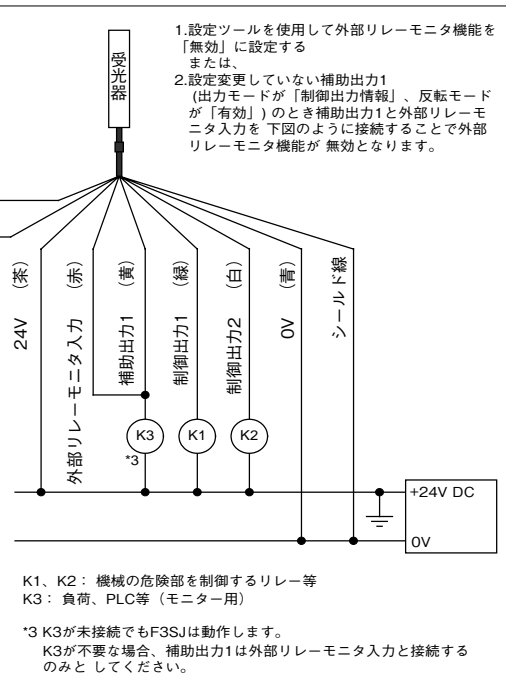
■マニュアルリセットモード、外部リレーモニタ機能を使用する場合の配線図



■オートリセットモードの配線図

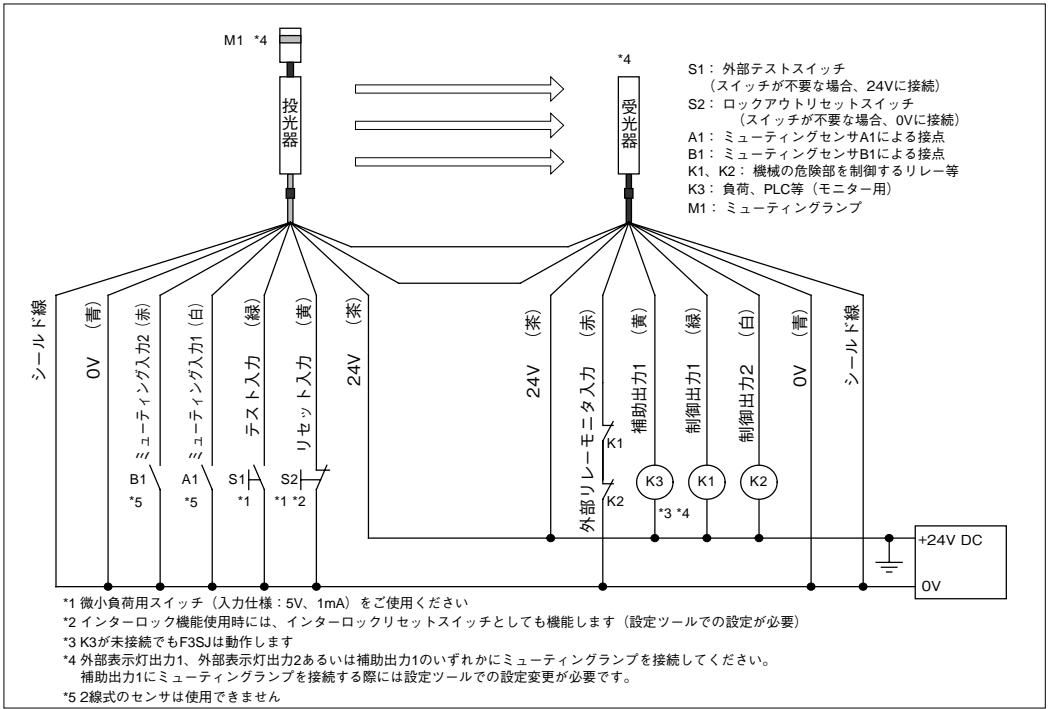


■外部リレーモニタ機能を使用しない場合の配線図



[ミュートシステム]

■外部リレーモニタ機能を使用する場合の配線図



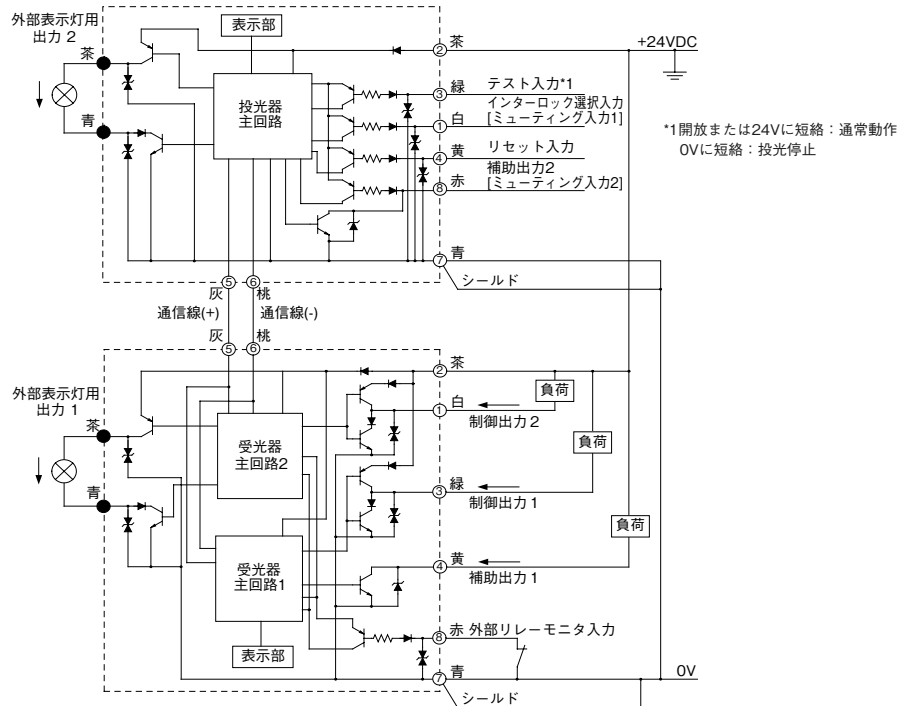
■外部リレーモニタ機能を使用しない場合の配線図

ベーシックシステムの「外部リレーモニタ機能を使用しない場合の配線」と同じです。

出力回路図

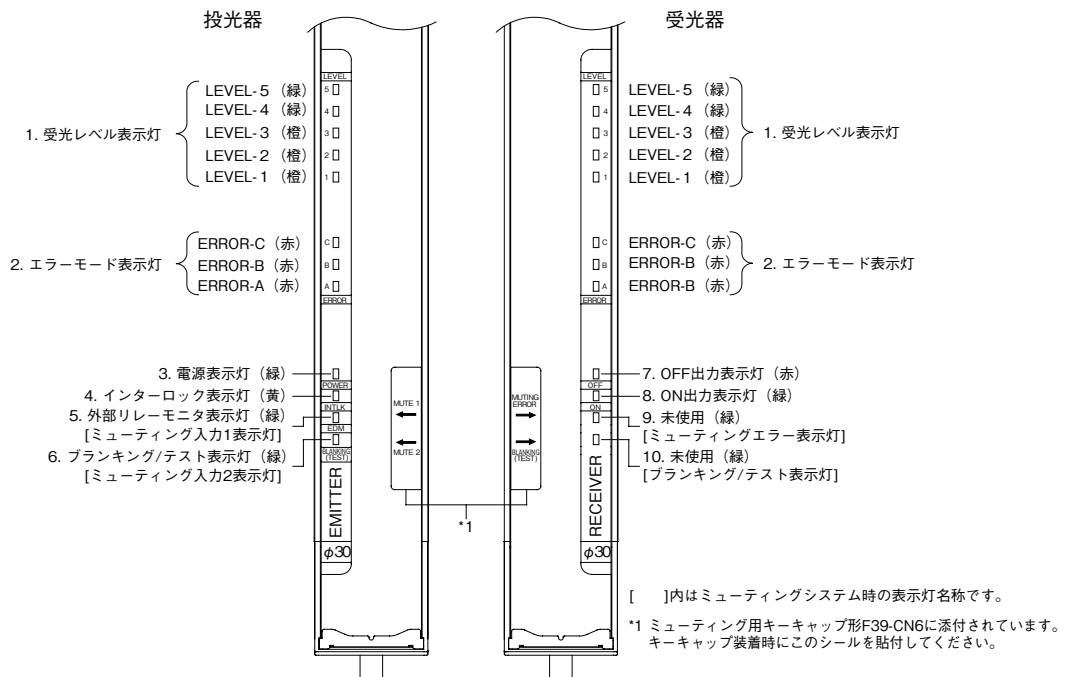
■入出力回路図

○内の数字は、コネクタのピンNo.を示します。●は、直列連結用のコネクタを示します。[]内はミュートシステム時の信号名を示します。



内部表示灯

■内部表示灯



■ベーシックシステム時の内部表示灯の点灯パターン

No.	内部表示灯	点灯/点滅	説明
1	受光レベル表示灯	LEVEL-1~5	1~5の点灯状態で、F3SJの受光状態を示します。
2	エラーモード表示灯	ERROR-A~C	F3SJがロックアウトした場合に点灯/点滅し、A~Cの状態によりエラー内容に応じて点灯/点滅します。付属のエラーモードラベルをF3SJの近くに貼付けて使用すると、エラー発生時に原因を調べやすくなります。エラーモードの詳細については「■エラーモード表示灯の点灯パターン」を参照して下さい。
3	電源表示灯	POWER	電源が投入されているときに点灯します。
4	インターロック表示灯	INTLK	F3SJがインターロック状態の場合に点灯します。
5	外部リレーモニタ表示灯	EDM	外部リレーモニタ入力が入力があると点灯します。
6	ブランキング/テスト表示灯	BLANKING /TEST	ブランキング機能、警告エリア機能を有効に設定した場合に点灯します。外部テスト中に点滅します。
7	OFF出力表示灯	OFF	制御出力がOFFのときに点灯します。
8	ON出力表示灯	ON	制御出力がONのときに点灯します。
9	-	-	-
10	-	-	-

■ミュートシステム時の内部表示灯の点灯パターン(ベーシックシステム時と異なる表示灯のみ記載)

No.	内部表示灯	点灯/点滅	説明
5	ミュート入力1表示灯	MUTE1	ミュート入力1が入力があると点灯します。
6	ミュート入力2表示灯	MUTE2	ミュート入力2が入力があると点灯します。
9	ミュートエラー表示灯	MUTING ERROR	ミュートエラー中に点滅します。
10	ブランキング/テスト表示灯	BLANKING /TEST	ブランキング機能を有効に設定した場合に点灯します。外部テスト中に点滅します。

■受光レベル表示灯の点灯パターン

1	2	3	4	5	受光レベル
●	●	●	●	●	制御出力ONレベルの170%以上
●	●	●	●	■	制御出力ONレベルの130~170%未満
●	●	●	■	■	制御出力ONレベルの100~130%未満
●	●	■	■	■	制御出力ONレベルの75~100%未満
●	■	■	■	■	制御出力ONレベルの50~75%未満
■	■	■	■	■	制御出力ONレベルの50%未満

● 点灯
■ 点滅

受光レベル100%以上で動作しますが、安定して使用するには5個点灯した状態で使用してください。

■エラーモード表示灯の点灯パターン

A	B	C	エラー主要原因
●	●	●	相互干渉、外乱光の侵入。
●	●	■	F3SJの電源電圧が定格から外れている。電源の電流容量不足など。
●	●	■	ブランキング光軸に侵入した。
●	■	■	通信線の断線、配線ミス、直列連結コード外れ、ノイズの影響、その他異常。
●	■	■	投光器でF3SJの形式、直列連結数が異なる。
●	■	■	設定ツールで設定した機能設定値が、有効範囲から外れている。
●	■	■	キャップ未装着。F3SJ内部回路の故障。
■	■	■	リレーの溶着、復帰時間が長い。外部リレーモニタ線の配線ミス、断線。
■	■	■	インターロック選択入力線、またはリセット入力線の配線ミス、断線。
■	■	■	ミュートシステム時、リセット入力線の配線ミス、断線。
■	■	■	制御出力1もしくは制御出力2の配線ミス。制御出力回路の故障。
■	■	■	直列連結コードの配線ミス、断線。
■	■	■	外部表示灯出力の配線ミス、断線。
■	■	■	補助出力1の短絡、断線。
■	■	■	直列連結コードの断線。
■	■	■	通信線の配線ミス、断線。
■	■	■	ノイズの影響。F3SJ内部回路の故障。

● 点灯
■ 点滅
■ 消灯

詳しくはF3SJユーザーズマニュアルを参照してください。

応答時間/電源コード長さ

■応答時間

F3SJ-A-□□□□N14シリーズ			
検出幅 [mm]	光軸数	応答時間 (ON→OFF) [ms]	応答時間 (OFF→ON) [ms]
245~272	26~29	11	44
281~389	30~42	12	48
398~506	43~55	13	52
515~614	56~67	14	56
623~731	68~80	15	60
740~1019	81~112	17.5	70
1028~1307	113~144	20	80
1316~1595	145~176	22.5	90
1604~1883	177~208	25	100
1892~2117	209~234	27.5	110

F3SJ-A-□□□□N25シリーズ			
検出幅 [mm]	光軸数	応答時間 (ON→OFF) [ms]	応答時間 (OFF→ON) [ms]
260~320	13~16	10	40
340~580	17~29	11	44
600~840	30~42	12	48
860~1100	43~55	13	52
1120~1340	56~67	14	56
1360~1600	68~80	15	60
1620~2240	81~112	17.5	70
2260~2500	113~125	20	80

F3SJ-A-□□□□N30シリーズ			
検出幅 [mm]	光軸数	応答時間 (ON→OFF) [ms]	応答時間 (OFF→ON) [ms]
245~395	10~16	10	40
420~720	17~29	11	44
745~1045	30~42	12	48
1070~1370	43~55	13	52
1395~1670	56~67	14	56
1695~1995	68~80	15	60
2020~2495	81~100	17.5	70

F3SJ-A-□□□□N55シリーズ			
検出幅 [mm]	光軸数	応答時間 (ON→OFF) [ms]	応答時間 (OFF→ON) [ms]
270~770	6~16	10	40
820~1420	17~29	11	44
1470~2070	30~42	12	48
2120~2470	43~50	13	52

■電源コード長さ

電源コードの延長は、下記の表以下とさせていただきます。

条件	単独	2連結	3連結	4連結
白熱表示灯を補助出力、外部表示灯出力に使用する	45m	40m	30m	20m
白熱表示灯を使用しない	100m	60m	45m	30m

■応答時間

F3SJ-A-□□□□N20シリーズ			
検出幅 [mm]	光軸数	応答時間 (ON→OFF) [ms]	応答時間 (OFF→ON) [ms]
245	16	10	40
260~440	17~29	11	44
455~635	30~42	12	48
650~830	43~55	13	52
845~1010	56~67	14	56
1025~1205	68~80	15	60
1220~1685	81~112	17.5	70
1700~2165	113~144	20	80
2180~2495	145~166	22.5	90

F3SJ-A-□□□□N30シリーズ			
検出幅 [mm]	光軸数	応答時間 (ON→OFF) [ms]	応答時間 (OFF→ON) [ms]
245~395	10~16	10	40
420~720	17~29	11	44
745~1045	30~42	12	48
1070~1370	43~55	13	52
1395~1670	56~67	14	56
1695~1995	68~80	15	60
2020~2495	81~100	17.5	70

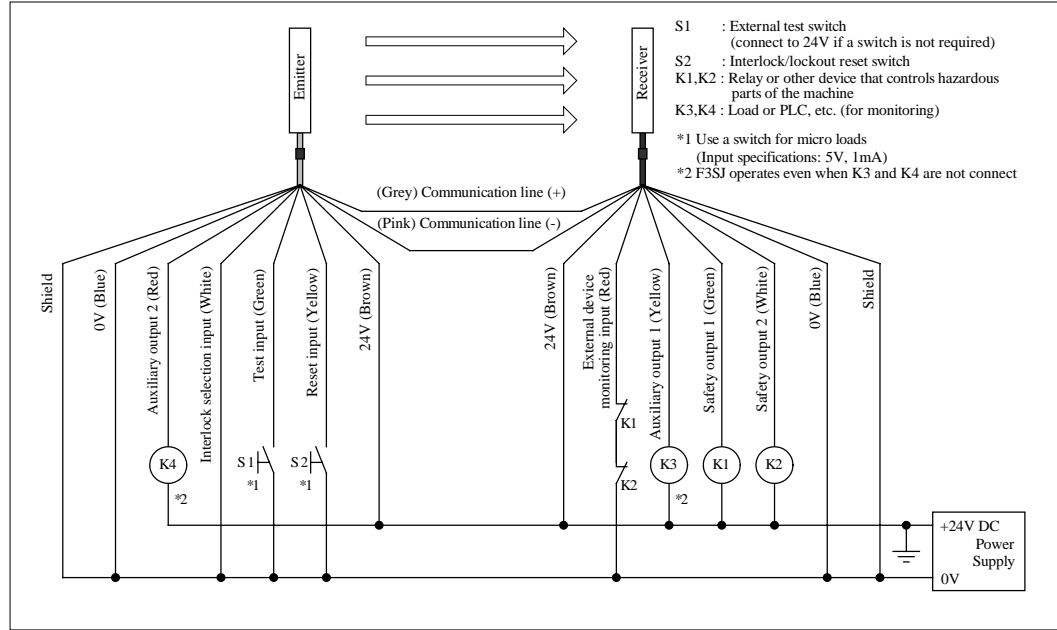
直列連結の場合は、次のように計算します。

- 2セットの直列の場合
-応答時間 (ON→OFF): プライマリセンサの応答時間+セカンダリセンサ1の応答時間-1 [ms]
- 3セットの直列の場合
-応答時間 (OFF→ON): 応答時間 (ON→OFF) × 4 [ms]
- 4セットの直列の場合
-応答時間 (ON→OFF): プライマリセンサの応答時間+セカンダリセンサ1の応答時間+セカンダリセンサ2の応答時間-5 [ms]
- 5セットの直列の場合
-応答時間 (OFF→ON): 応答時間 (ON→OFF) × 5 [ms]
- 6セットの直列の場合
-応答時間 (ON→OFF): プライマリセンサの応答時間+セカンダリセンサ1の応答時間+セカンダリセンサ2の応答時間+セカンダリセンサ3の応答時間-8 [ms]
- 応答時間 (OFF→ON): 応答時間 (ON→OFF) × 5 [ms]

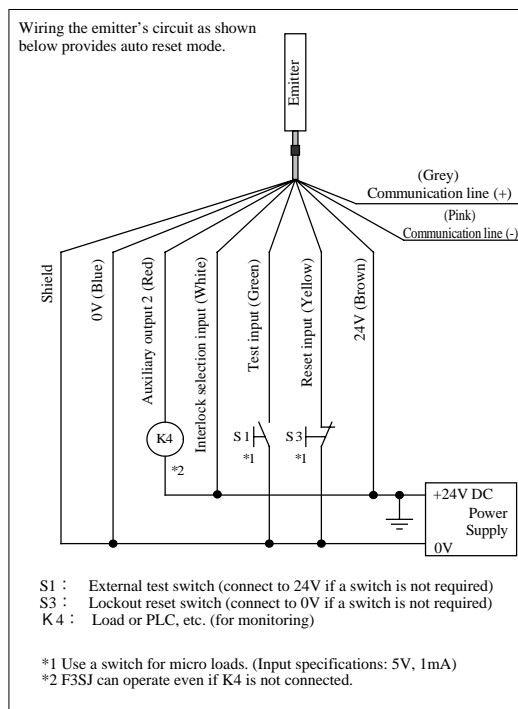
Wiring Diagrams

[Basic System]

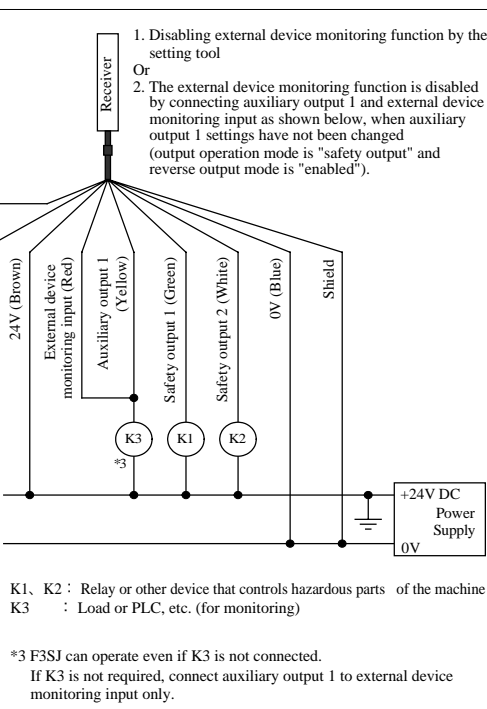
Wiring using manual reset mode, external device monitoring



Wiring for auto reset mode

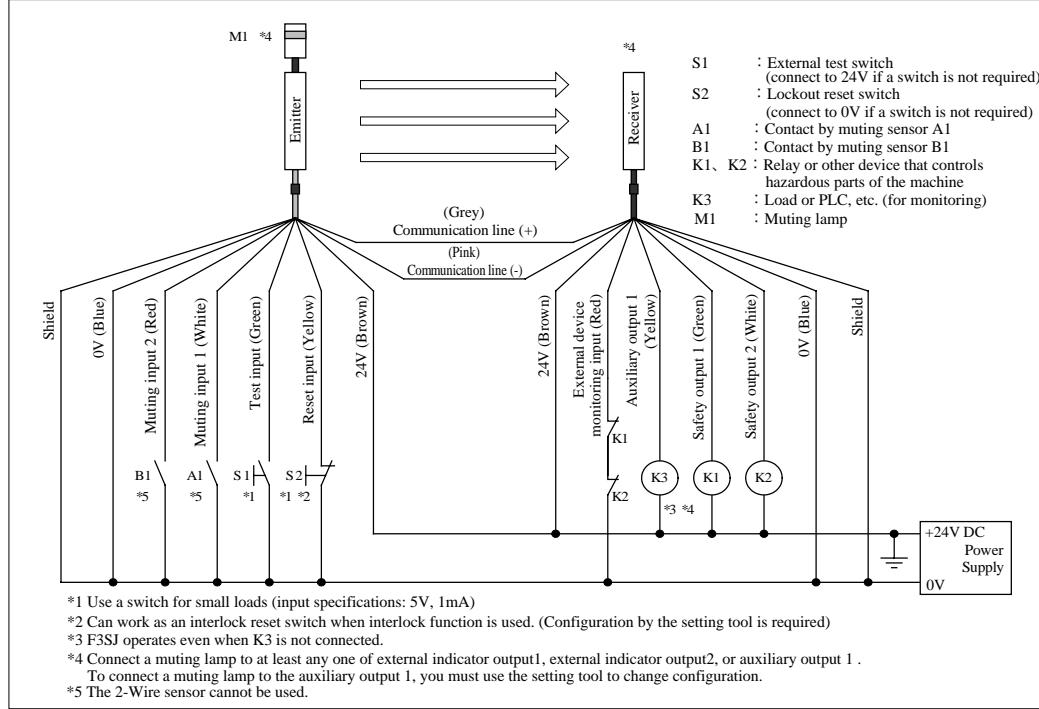


Wiring when external device monitoring function is not used



[Muting System]

Wiring when using muting and external device monitoring functions



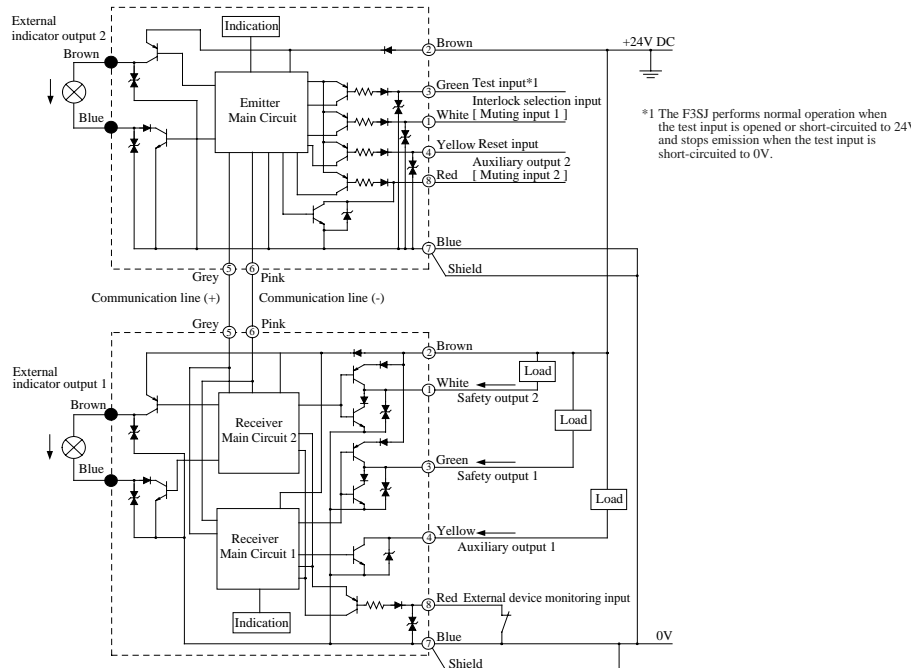
Wiring when external device monitoring function is not required

Wiring diagram is the same as that for "Wiring when external device monitoring function is not used" of the basic system.

Input/Output Circuit

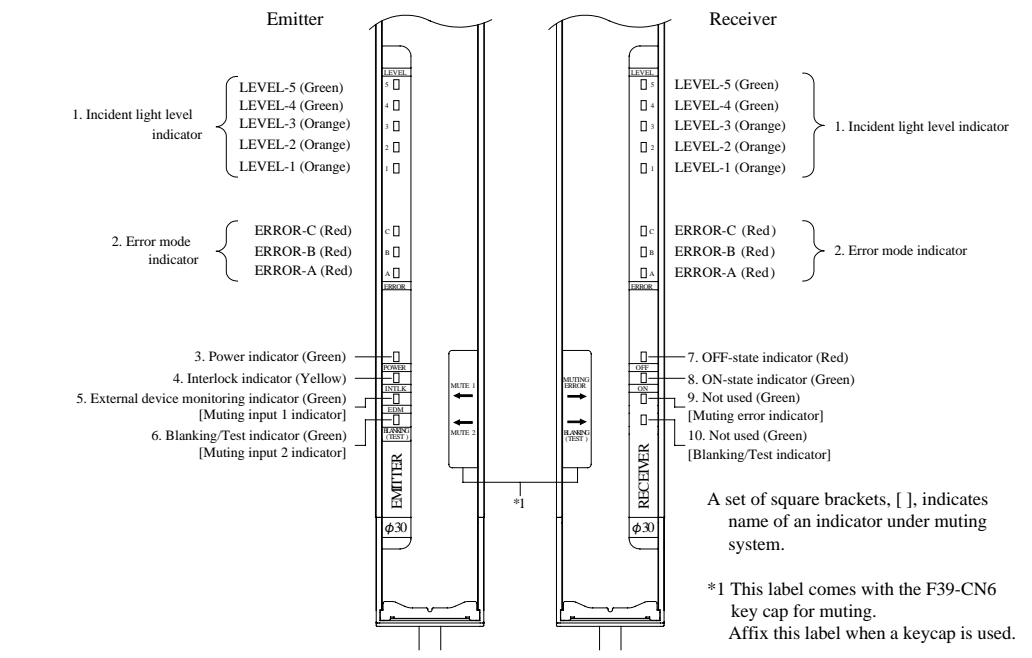
Input/output circuit

The numbers in white circles indicate the connector's pin numbers.
 The black circles indicate connectors for series connection.
 The words in brackets [] indicate the signal name for muting system.



Indicator Display Patterns

Indicators



Indicator display patterns for a basic system

No.	Indicators	ON/Blinking	Description	
1	Incident light level indicator	LEVEL-1 to 5	ON	Indication status of LEVEL-1 to 5 shows the incident light level status of the F3SJ.
2	Error mode indicator	ERROR-A to C	ON/Blinking	Turns ON or blinks only when the F3SJ enters lockout, and the cause of the error is indicated by the status of ERROR-A to C indicators. When F3SJ are series-connected, the error mode indicator lamps turn ON or blink according to the details of each error. Affix the error mode label (included) near the F3SJ to allow for quick trouble shooting when errors occur. For details about error mode, refer to " ■ Indication patterns of error mode indicator".
3	Power indicator	POWER	ON	Turns ON while the power is ON.
4	Interlock indicator	INTLK	Blinking	Blinks under maintenance status.
5	External device monitoring indicator	EDM	ON	Turns ON when F3SJ is in interlock state.
6	Blanking/Test indicator	BLANKING /TEST	Blinking	Blinks when in lockout.
7	OFF-state indicator	OFF	ON	Turns ON when an input is given to external device monitoring input.
8	ON-state indicator	ON	Blinking	Blinks when external test is being performed.
9	—	—	—	Turns ON when safety outputs are OFF.
10	—	—	—	Blinks at following states ; - Lockout state - One or more beams are blocked during the maintenance status.

Indicator display patterns for a muting system (Indicator display different from a basic system are described.)

No.	Indicators	ON/Blinking	Description	
5	Muting input 1 indicator	MUTE1	ON	Turns ON when an input is given to muting input 1.
6	Muting input 2 indicator	MUTE2	Blinking	Blinks under muting/override.
9	Muting error indicator	MUTING ERROR	ON	Turns ON when an input is given to muting input 2.
10	Blanking/Test indicator	BLANKING /TEST	Blinking	Blinks under muting/override.

Indication patterns of the incident light level indicator

ON	OFF	Incident light level
ON	OFF	170% or higher of safety output ON level
ON	OFF	From 130 to less than 170% of safety output ON level
ON	OFF	From 100 to less than 130% of safety output ON level
ON	OFF	From 75 to less than 100% of safety output ON level
ON	OFF	From 50 to less than 75% of safety output ON level
ON	OFF	Less than 50% of safety output ON level

Operation is possible with incident light level of 100% or more, but to ensure stability, operate when all incident light level indicators

Indication patterns of error mode indicator

A	B	C	Main cause of error
ON	ON	ON	Mutual interference or disturbance light.
ON	ON	ON	Power supply voltage of F3SJ is out of rated range. Insufficient current capacity of power supply.
ON	ON	ON	Light incidence to a blanking beam.
ON	ON	ON	Breakage, incorrect wiring of communication line, disconnection of series-connection cable, influence of noise, or other errors.
ON	ON	ON	The models of the emitter and receiver in a set are different.
ON	ON	ON	Function setting value configured by the setting tool is out of valid range.
ON	ON	ON	End cap is not attached. Failure of internal circuit of F3SJ.
ON	ON	ON	Relay is welded or recovery time is too long. Incorrect wiring or breakage of external device monitoring line.
ON	ON	ON	Incorrect wiring or breakage of interlock selection input line or reset input line.
ON	ON	ON	Incorrect wiring or breakage of reset input line for a muting system.
ON	ON	ON	Incorrect wiring of safety output 1 or 2. Failure of safety output circuit.
ON	ON	ON	Incorrect wiring or breakage of series-connection cable.
ON	ON	ON	Incorrect wiring or circuit breakage of external indicator output.
ON	ON	ON	Auxiliary output 1 is detached or broken.
ON	ON	ON	Broken series-connection cable.
ON	ON	ON	Incorrect wiring or breakage of communication line.
ON	ON	ON	Effect of noise. F3SJ Failure of internal circuit.

Refer to F3SJ User's manual for details.

Response Times / Power Cable Length

Response times

Protective height [mm]	Number of beams	Response time (ON to OFF) [ms]	Response time (OFF to ON) [ms]
245~272	26~29	11	44
281~389	30~42	12	48
398~506	43~55	13	52
515~614	56~67	14	56
623~731	68~80	15	60
740~1019	81~112	17.5	70
1028~1307	113~144	20	80
1316~1595	145~176	22.5	90
1604~1883	177~208	25	100
1892~2117	209~234	27.5	110

F3SJ-A****N14

Protective height [mm]	Number of beams	Response time (ON to OFF) [ms]	Response time (OFF to ON) [ms]
260~320	13~16	10	40
340~580	17~29	11	44
600~840	30~42	12	48
860~1100	43~55	13	52
1120~1340	56~67	14	56
1360~1600	68~80	15	60
1620~2240	81~112	17.5	70
2260~2500	113~125	20	80

F3SJ-A****N25

Protective height [mm]	Number of beams	Response time (ON to OFF) [ms]	Response time (OFF to ON) [ms]
270~770	6~16	10	40
820~1420	17~29	11	44
1470~2070	30~42	12	48
2120~2470	43~50	13	52

F3SJ-A****N55

Protective height [mm]	Number of beams	Response time (ON to OFF) [ms]	Response time (OFF to ON) [ms]
270~770	6~16	10	40
820~1420	17~29	11	44
1470~2070	30~42	12	48
2120~2470	43~50	13	52

Power cable length

Extension of power cable must be the length shown below or shorter:

Condition	Single	2 connected	3 connected	4 connected
Incandescent display lamps are used by auxiliary output and/or external indicator output	45m	40m	30m	20m
Incandescent display lamps are not used	100m	60m	45m	30m

F3SJ-A****N20

Protective height [mm]	Number of beams	Response time (ON to OFF) [ms]	Response time (OFF to ON) [ms]
245	16	10	40
260~440	17~29	11	44
455~635	30~42	12	48
650~830	43~55	13	52
845~1010	56~67	14	56
1025~1205	68~80	15	60
1220~1685	81~112	17.5	70
1700~2165	113~144	20	80
2180~2495	145~166	22.5	90

F3SJ-A****N30

Protective height [mm]	Number of beams	Response time (ON to OFF) [ms]	Response time (OFF to ON) [ms]
245~395	10~16	10	40
420~720	17~29	11	44
745~1045	30~42	12	48
1070~1370	43~55	13	52
1395~1670	56~67	14	56
1695~1995	68~80	15	60
2020~2495	81~100	17.5	70

For series connections, use the calculations below.

When 2 sets are series-connected
 Response time (ON to OFF):
 Response time of 1st unit + Response time of 2nd unit - 1 (ms)
 Response time (OFF to ON):
 Response time from the above calculation x 4 (ms)

When 3 sets are series-connected
 Response time (ON to OFF):
 Response time of 1st unit + Response time of 2nd unit + Response time of 3rd unit - 5 (ms)
 Response time (OFF to ON):
 Response time from the above calculation x 5 (ms)

When 4 sets are series-connected
 Response time (ON to OFF):
 Response time of 1st unit + Response time of 2nd unit + Response time of 3rd unit + Response time of 4th unit - 8 (ms)
 Response time (OFF to ON):
 Response time from the above calculation x 5 (ms)