

Thank you for purchasing this OMRON product. This INSTRUCTION MANUAL describes the information such as function, performance, and how to use the product required for using the product.

- Please operate the product by the qualified specialist having the electrical know how.
Read this instruction manual with enough, and use the product with enough understanding.
Keep this instruction manual close at hand and use it for reference during operation.

OMRON Corporation
©All Rights Reserved 1618408-4C

Refer to the H8PS User's Manual (Cat. No. Z199) for details.

Safety Precautions

Definition of Precautionary Information
CAUTION Indicates a potentially hazardous situation which, if not avoided, may result in minor or moderate injury or in property damage.

- Tighten terminal screws to a torque of 0.6 to 0.8 N·m so that they do not become loose.
For 16/32-output models, leave the label attached to the Positioner when wiring.
Do not disassemble, modify, or repair the Positioner or touch any of the internal parts.
Do not allow metal fragments, lead wire scraps, or chips from processing during installation to fall inside the Positioner.
Do not touch the terminals when power is being supplied.

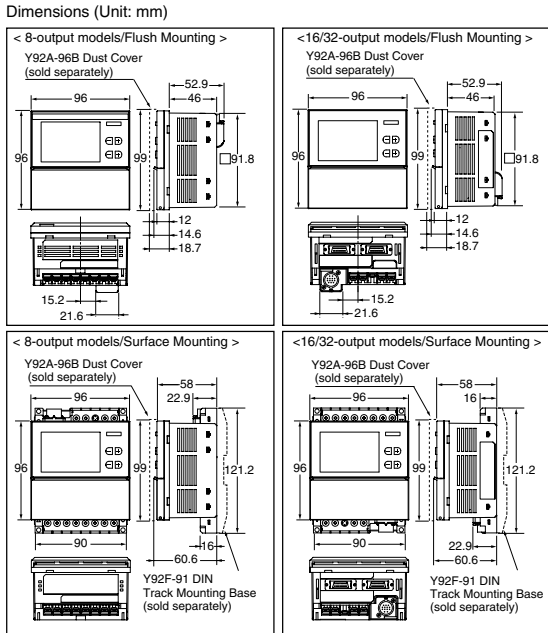
Precautions for Safe Use

- To ensure safety, please observe the following.
Store the Positioner within the specified ratings.
Use the Positioner within the specified ratings for the ambient operating temperature and humidity.
Do not use in the following locations:
Locations subject to sudden or extreme changes in temperature.
Locations where high humidity may result in condensation.
Do not use the Positioner in locations subject to vibration or shock.
Do not use the Positioner in locations subject to excessive dust, corrosive gas, or direct sunlight.
The Positioner is not waterproof or oil resistance.
The life expectancy of internal components may be reduced if Positioners are mounted side-by-side.
Do not use organic solvents (such as paint thinners or benzene), strong alkali, or strong acids.
Install a switch or circuit breaker that allows the operator to immediately turn OFF the power, and label it to clearly indicate its function.

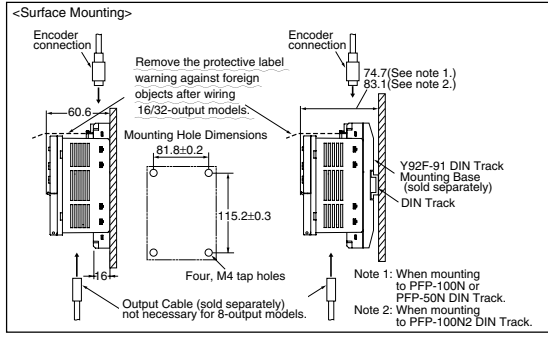
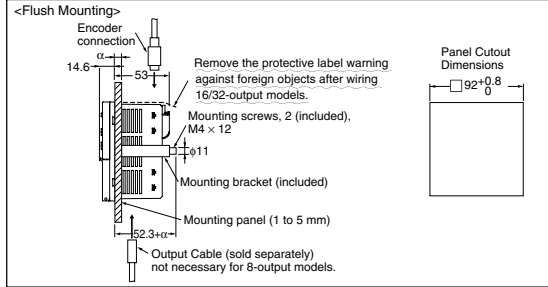
- Wire terminal polarity correctly.
Do not connect more than two crimp terminals to the same terminal.
Use the specified wires for wiring.
Do not connect loads that exceed the rated output current.
Always connect a diode to protect against counterelectromotive force when using an inductive load.
Use the specified cables to connect outputs.
Do not install input lines in the same duct or conduit as power supply or other high-voltage lines.
Input elements may be destroyed if a voltage outside the rated voltages is applied.
Maintain voltage fluctuations in the power supply within the specified operating voltage range.
Use a switch, relay, or other contact so that the rated power supply voltage will be reached within 0.1 second.
Do not turn OFF the power supply when changing or deleting settings.

Mounting Methods

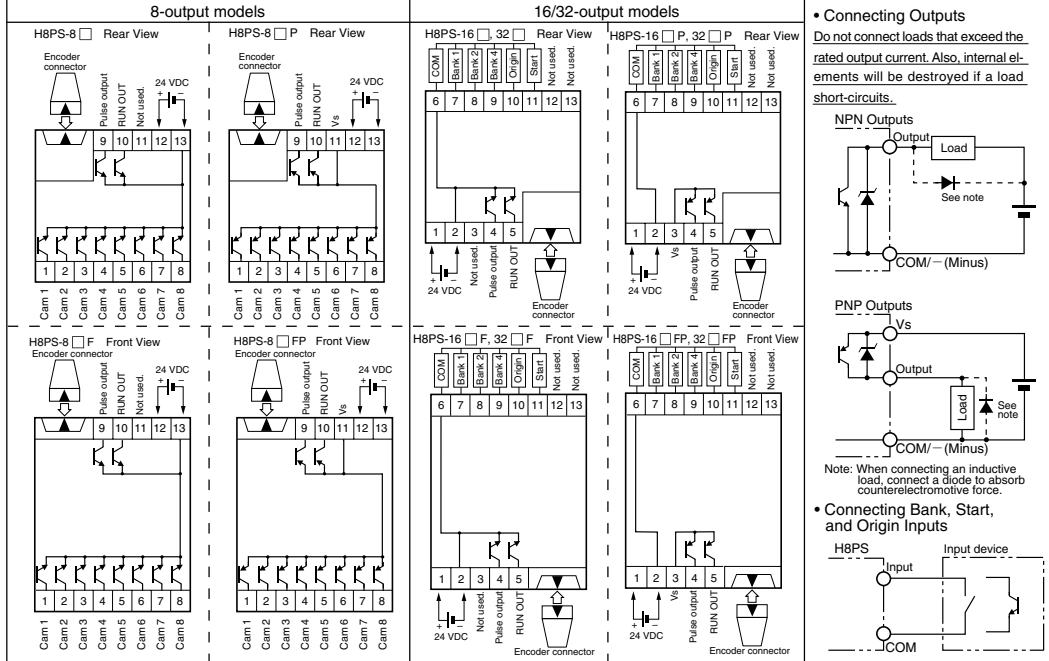
Mounting and Panel Dimensions



Installation Diagrams (Unit: mm)
An 8-output model is shown below. The encoder cable connects to the bottom of 16/32-outputs models.



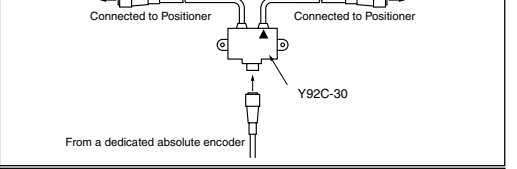
Terminal Layout



Connecting Output Cables (solid separately) (Positioners with 16/32-output models Only)
Y92S-41-□□□ (Loose Wires)
E5ZE-CBL-□□□ (Connector)
Table with columns for Wire color, Marks, Mark color, and Connector pin No.

Precautions for Correct Use

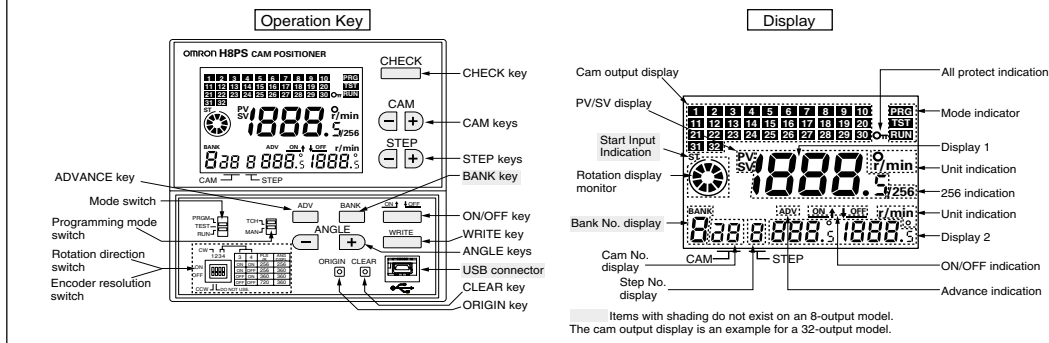
- When using the Y92C-30 Parallel Operation Adapter for parallel operation, do not connect more than two Positioners to the same encoder.
Do not subject the connectors of outputs, encoder on the Positioner to more than 30 N of force.
Keep the USB cable connector straight when connecting or disconnecting it.
Confirm the waveform of the power supply circuit and install a surge absorber.
Switch the power supply circuit with a device rated at 3.5 A or higher.
Inrush current of approximately 3.5 A will flow for a short period of time when the power supply is started.
EEPROM is used as memory when the power is interrupted.
Make sure that all settings are appropriate for the application.
Inputs signals may be accepted, not accepted, or unstable for the following times when the power supply is turned ON or OFF.



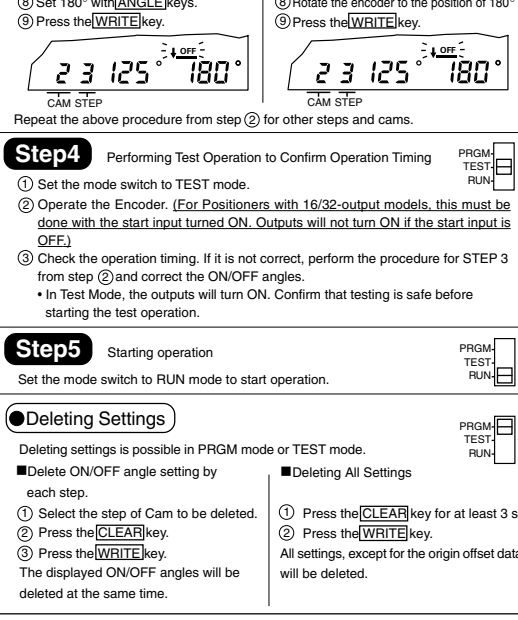
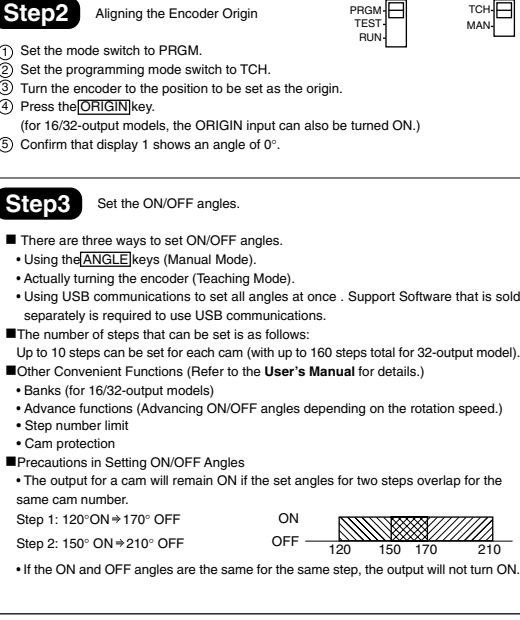
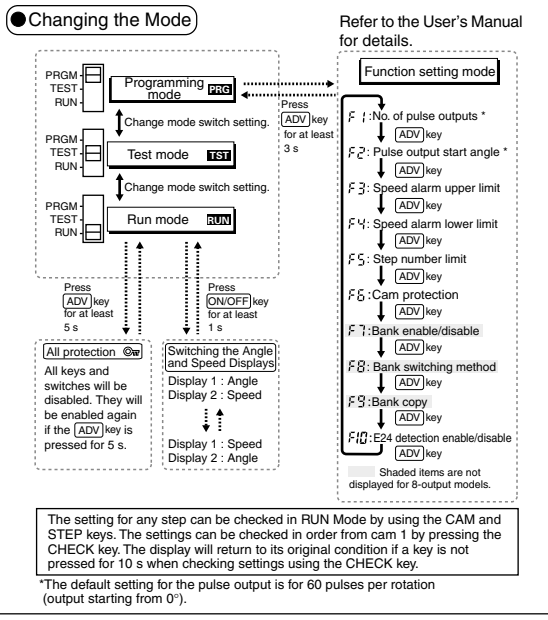
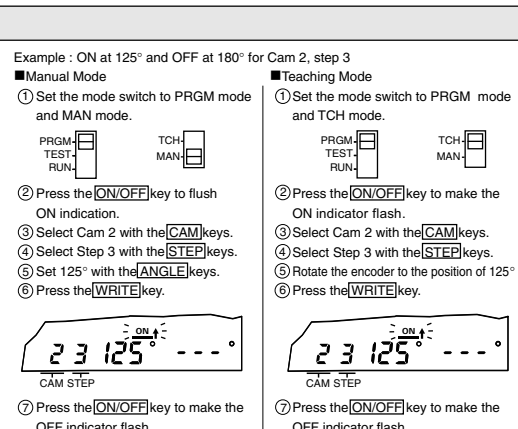
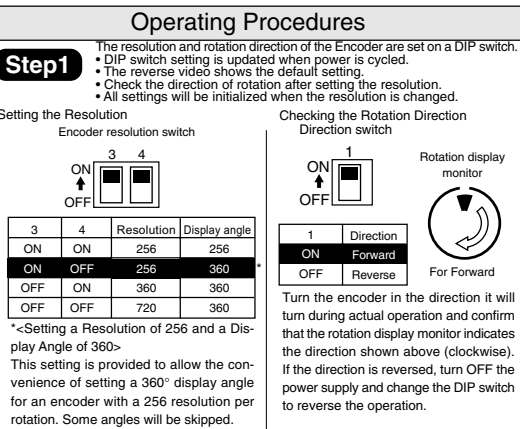
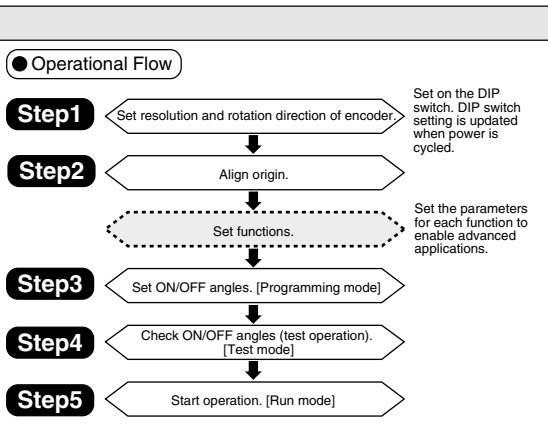
Specifications

- Power supply voltage: 24 VDC 4.5 W (for 8-output models), 6.0 W (for 16/32-output models)
Operating voltage range: 85% to 110% of rated voltage
Ambient operating temperature: -10 to +55°C
Ambient operating humidity: 25% to 85%
Storage temperature: -25 to 65°C
Weight: Approx. 300g
Cam output and RUN OUT: 8 outputs model, Transistor outputs, 30 VDC, 100 mA

Names of Front Parts



Operating Procedures



Self Diagnosis Function

Table with columns: Display, Meaning, Recovery method. Lists error codes like E00, E11, E12, etc.

Conformance to UL Standard.

There is no isolation between the power supply circuit, the output circuit and the input circuit. Use a common supply for the power supply circuit and the output circuit.

Suitability for Use

OMRON shall not be responsible for conformity with any standards, codes, or regulations that apply to the combination of the products in the customer's application or use of the product.

*The default setting for the pulse output is for 60 pulses per rotation (output starting from 0°).

形 H8PS カムポジション

Japanese 取扱説明書

このたびは、オムロン製品をお買い上げいただきまして、まことにありがとうございます。この取扱説明書では、この製品を使用する上で、必要な機能、性能、使用方法などの情報を記載しています。

オムロン株式会社
©All Rights Reserved

詳細は、「形H8PS ユーザーズマニュアル」カタログ番号: SGTB-702A) を参照ください。

安全上のご注意

警告表示の意味

注意 正しい取り扱いをしなければ、この危険のために、時に軽傷・中程度の傷害を負ったり、あるいは物的損害を受ける恐れがあります。

警告表示

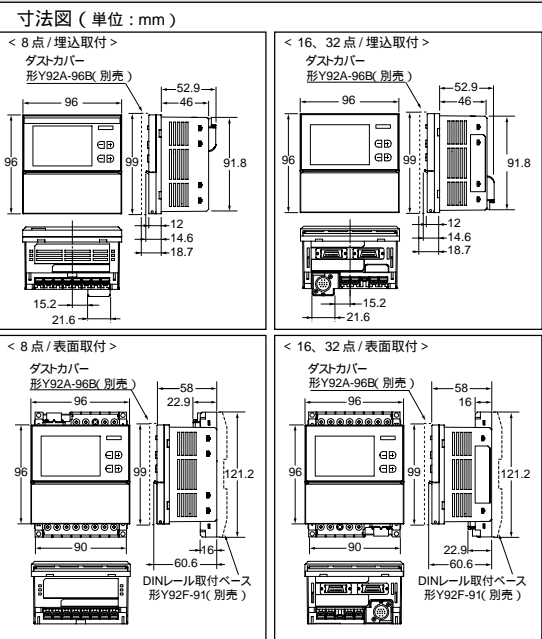
- 発火が稀に起こる恐れがあります。端子ネジはドライバーの設定トルク(0.6 - 0.8 N・m)で締めてください。
発火が稀に起こる恐れがあります。配線時には、異物混入防止ラベルを貼り付けたまま作業を行ってください。配線作業終了後は、放熱のため、必ず異物混入防止ラベルを外して使用してください。(16/32点出力タイプをご使用の場合)
軽度の感電、発火、機器の故障が稀に起こる恐れがあります。分解、改造、修理したり、内部に触らないでください。
軽度の感電、発火、機器の故障が稀に起こる恐れがあります。コネクタ部を含め、製品の中に金属、導線または、取り付け加工中の切粉などが入らないようにしてください。
感電により、軽度の障害が稀に起こる恐れがあります。通電中は端子に触れないでください。また、表面取付タイプは配線後、必ず端子カバーを取り付けてください。

安全上の要点

- 以下の項目は、安全を確保するために必ず守ってください。
(1) 保存は、記載された定格範囲内としてください。また、-10℃以下で保存後、使用する場合は、常温に3時間以上放置してから通電してください。
(2) 使用周囲温度や使用周囲湿度については、記載された定格範囲内でご使用ください。
(3) 下記環境下での使用は避けてください。
・温度変化の激しいところ
・湿度が高く結露が生じる恐れのある場所
(4) 振動・衝撃の加わる場所では、長期ご使用によりストレスで破損の原因になりますのでご使用は避けてください。
(5) 粉塵の多い所、腐食ガスの発生する場所、直射日光の当たる場所での使用は避けてください。
(6) 多量の静電気が発生する環境(成形材料、粉、流体材料をパイプ搬送する場合など)でご使用の場合は静電気発生源を形H8PS本体より離してください。
(7) 本製品は防水、防油構造ではありません。水がかかるところ、被油のあるところでは使用しないでください。
(8) 密着取り付けをするとき内部部品の寿命が短くなる恐れがあります。
(9) 本体の外装は有機溶剤(シンナー・ベンジンなど)強アルカリ性、強酸物質に使用しないでください。
(10) 作業者が電源をOFFできるように、スイッチまたはサーキットブレーカを設置し、適切に表示してください。
(11) 端子の極性は、誤配線のないようにしてください。
(12) 着端子を使用する場合は1つの端子に2個までとしてください。
(13) 配線に使用する適用電線は記載された適切なものを使用してください。適用電線 AWG18 - 24 (断面積 0.208 - 0.832mm²)
銅線、より線
(14) 出力素子の破壊によりショート故障またはオープン故障の原因となります。定格出力電流を超える負荷に対しては、絶対に使用しないでください。
(15) 逆起電力により出力素子が破壊され、ショート故障またはオープン故障の原因となります。誘導負荷に使用される場合、必ず逆起電力対策のダイオードを接続してください。
(16) 出力に使用する接続ケーブルは記載された指定のものをご使用ください。
(17) 入力接続線は、電源線・動力線・高圧線と同一の電線管配線を行うとノイズ誘発の原因となります。これらの強電線から離して配線を行ってください。
(18) 定格以外の電圧を印加しますと、内部素子が破壊する恐れがあります。
(19) 電源電圧の変動範囲は、許容範囲内としてください。
(20) 電源電圧は0.1秒以内に定格電圧に達するようにスイッチ、リレーなどの接続を介して一気に印加してください。徐々に電圧を印加してください。カムポジションが正常に起動しなかったり出力が不確定動作することがあります。
(21) 設定中、設定消去中は絶対に電源をOFFしないでください。EEP-ROMに記憶された内容が破壊される恐れがあります。

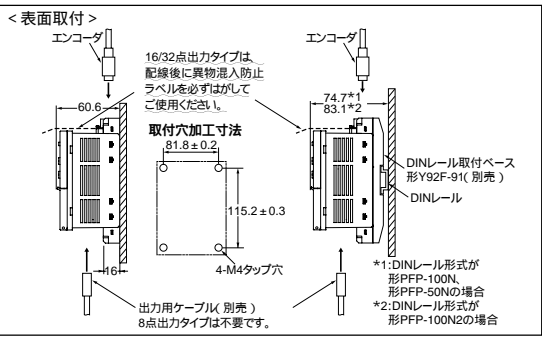
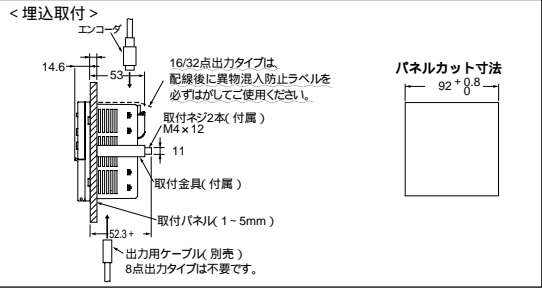
取付方法

取付およびパネル加工寸法図

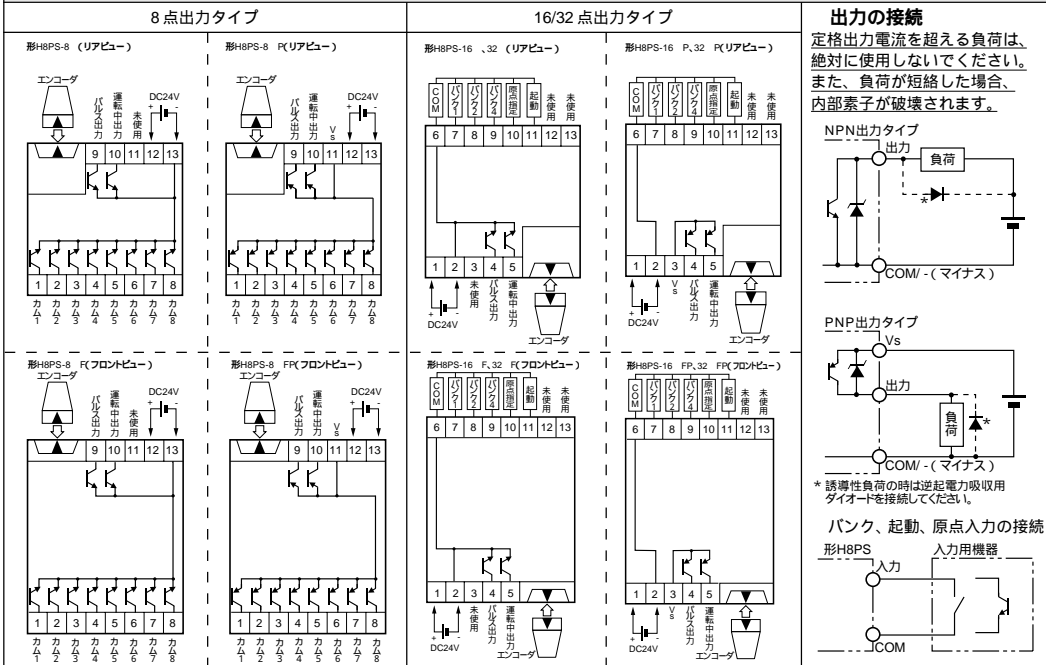


取付加工図 (単位: mm)

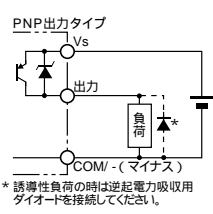
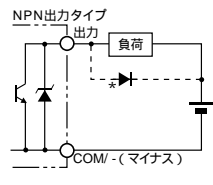
下記は8点出力タイプを示します。16/32点出力タイプはエンコーダの引き出し方向が下方となります。



端子配置

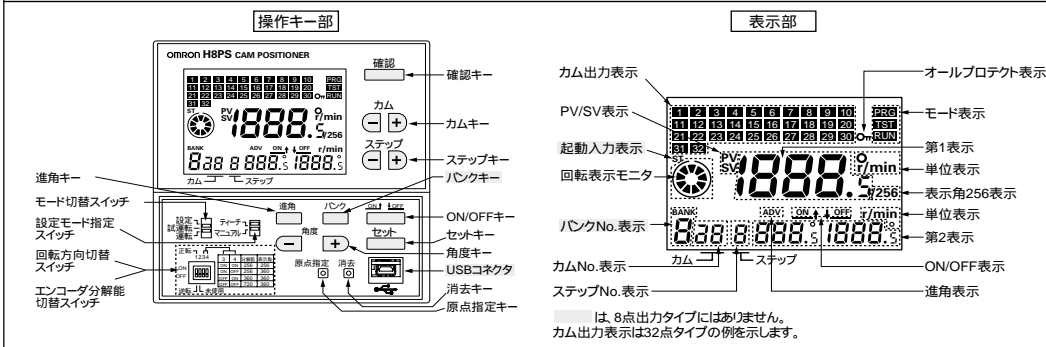


出力の接続
定格出力電流を超える負荷は、絶対に使用しないでください。また、負荷が短絡した場合、内部素子が破壊されます。



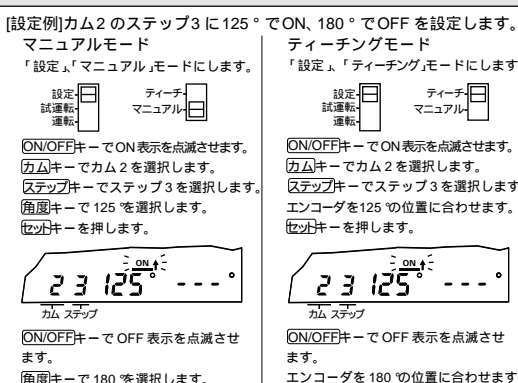
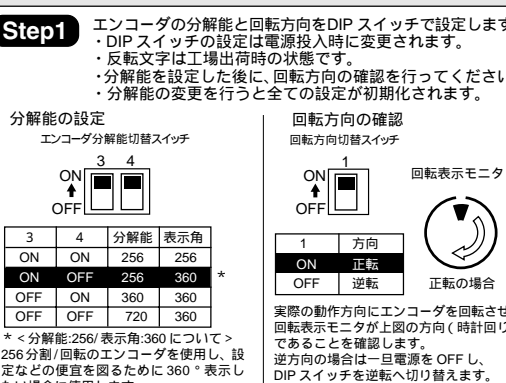
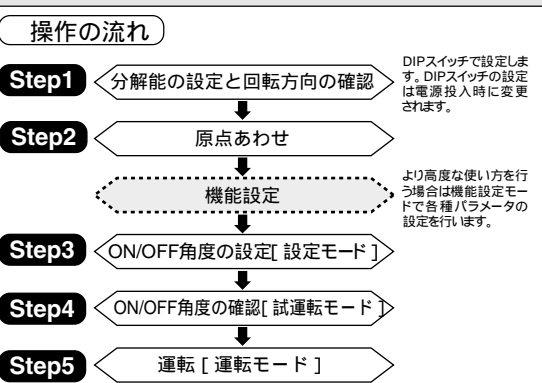
出力ケーブル(別売)の接続
(16/32点出力タイプのみ)
形 Y92S-41- (パラ線タイプ)
形 E5ZE-CBL- (コネクタタイプ)

フロント部の名称

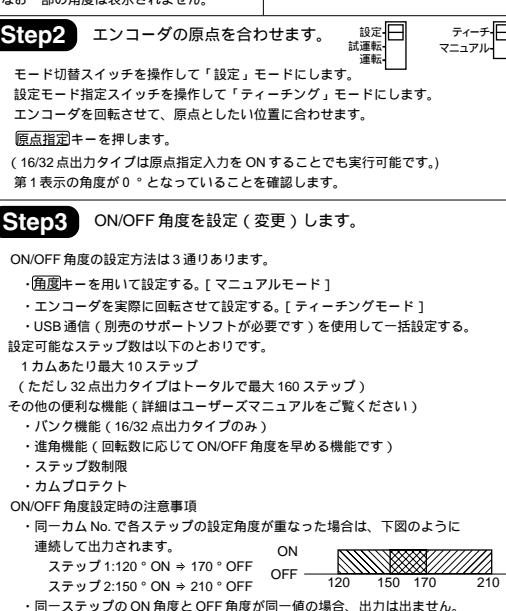
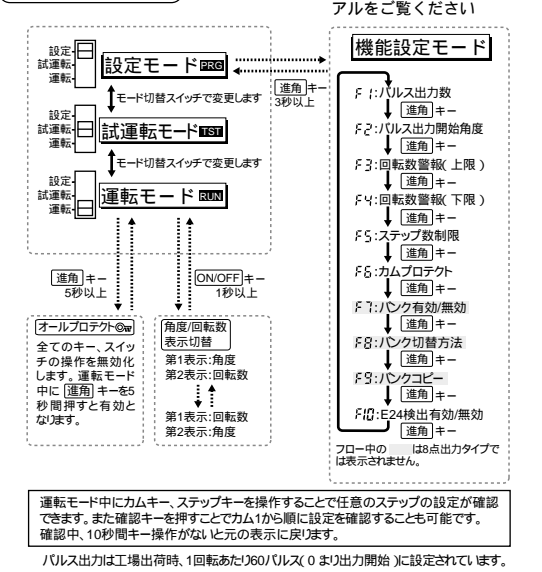


操作方法

操作方法

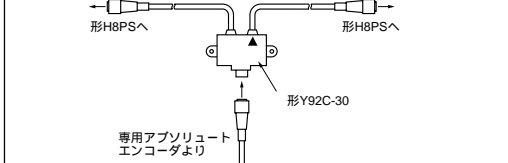


モードの変更



使用上の注意

- (1) 並列運転アダプタ(形Y92C-30)を使用して、並列運転を行う場合は1台のエンコーダに対して形H8PSの接続台数は2台までとしてください。
(2) 本体のコネクタ接続部(出力、エンコーダ)には、30N以上の応力が加わらないように配線してください。
(3) 本体およびケーブルが破壊する恐れがあります。USBケーブルは必ず正しく抜き差ししてください。
(4) 電源へサージやノイズが加わった場合、内部素子の破壊や誤動作の原因となります。回路の波形を確認し、サージ吸収素子の設置を行ってください。
(5) 電源回路の閉断は定格3.5A以上の機器で行ってください。
(6) 電源投入時に短時間ですが突入電流が流れ(約3.5A)、電源の容量によっては起動しないことがあります。電源は、十分な容量のものを使用してください。
(7) EEPROMにより停電記憶を行っています。EEP-ROMの書き換え寿命は10万回です。EEP-ROMは設定変更時、設定消去時、分解能変更時に書き換えられます。
(8) 各種設定値は、計測対象に合わせて正しく設定してください。設定内容と計測対象の内容が異なる場合には、意図しない動作により装置の破壊や事故の原因となります。
(9) 電源のON/OFFに対して、下記の期間は信号の受付が可、不可または不定となります。信号入力のタイミングは十分余裕をもって設定してください。また、電源投入から出力が出るまでには約1秒程度必要です。各種タイミングの詳細はユーザーズマニュアルを参照ください。



仕様

仕様表: 電源電圧/消費電力, 許容電圧変動範囲, 使用周囲温度, 使用周囲湿度, カム出力および運転中出力, バルス出力, エンコーダ入力, バック/起動/原点入力, 保護構造, 適用エンコーダ(別売), 適用出力ケーブル(別売), 適用USBケーブル(別売), サポートソフト(別売), 梱包内容

自己診断機能

自己診断機能表: 異常が発生した場合は、第1表示が下記の表示になります。E00 原点指定データエラー, E11 メモリエラー(RAMエラー), E12 メモリエラー(SRAMエラー), E13 CPU異常, E21 許容範囲内にエンコーダの回転スピードを落とし、電源の再投入を行います。

UL規格対応について

電源、入力、電源、出力、出力端子間は非絶縁です。電源および出力負荷用の電源は共通の電源を使用してください。カム出力および運転中出力: 8点出力タイプ: DC24V 100mA (抵抗負荷) 16/32点出力タイプ: DC24V 100mA (抵抗負荷) (製品トータルでmax1.6A)

ご使用に際してのご承諾事項

下記用途に使用される場合、当社営業担当までご相談のうえ仕様書などによりご確認いただくとともに、定格・性能に対し余裕を持った使い方や、万一故障があっても危険を最小にする安全回路などの安全対策を講じてください。a) 屋外の用途、潜在的な化学的汚染あるいは電磁的妨害を被る用途

オムロン株式会社 営業統轄事業部

技術的お問い合わせ: 0120-919-066
携帯電話: PHSなどはTEL 055-982-5015です。
直通的制御機器の技術窓口055-982-5000です。
営業時間: 9:00 - 12:00/13:00 - 19:00(土・日・祝祭日は17:00まで)
FAXによるお問い合わせ: テクニカルセンタ お客様相談室 FAX 055-982-5051
インターネットによるお問い合わせ: http://www.fa.omron.co.jp/support/