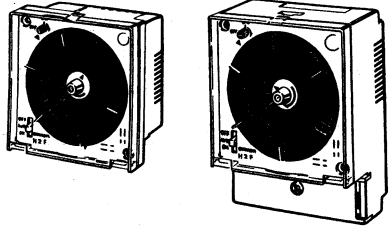


形 H2F-DM,-DMF

モータ式オールタイムスイッチ

Japanese 取扱説明書

このたびは、オムロン製品をお買い上げいただきまして、まことにありがとうございます。この取扱説明書では、本製品をご使用いただく上で、必要な機能、性能、使用方法などの情報を記載しています。



オムロン株式会社 ©All Rights Reserved

安全上の要点

- 以下に示す項目は、安全を確保するために必ず守ってください。1) 本機の取付電気工事は、必ず資格者(電気工事士)が行なってください。

安全上のご注意

警告表示の意味

- 警告 正しい取扱いをしなければ、この危険のために、軽傷・中程度の傷害を負ったり、万一の場合には重傷や死亡に至る恐れがあります。

警告表示

- 警告 電池の破裂、発火、液もれにより軽度の傷害が稀に起こる恐れがあります。十、一の短絡、分解、加圧変形、火への投入などは絶対にしないでください。

注意

- 注意 軽度の感電、発火、機器の故障が稀に起こる恐れがあります。製品の中に金属、導線または、取り付け加工中の切粉などが入らないようにしてください。

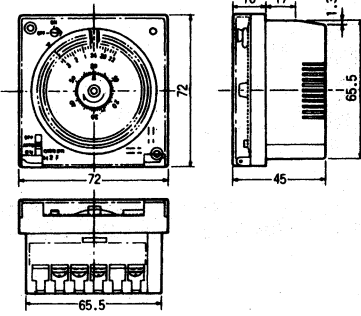
使用上の注意

電源投入時に短時間ですが突入電流が流れ(下表参照)、電源の容量によっては起動しないことがありますので、十分な容量の電源をご使用ください。

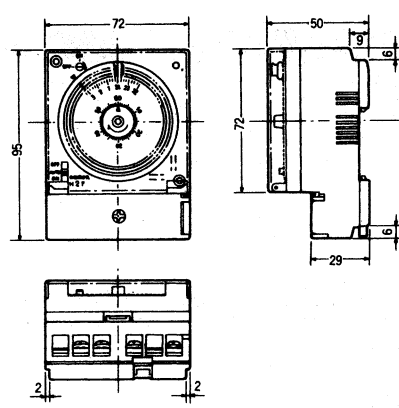
Table with 4 columns: 仕様, 電圧, 突入電流, 時間. Rows for AC100~240V and DC12~24V.

外形寸法

H2F-DM,-DMC,-30



H2F-DMF,-DMFC,-31

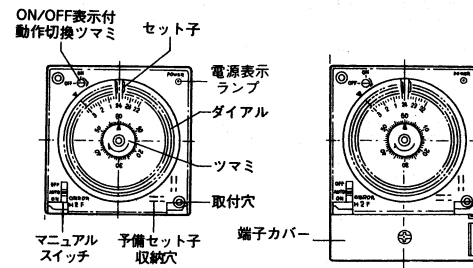


形式名・各部の名称

Table with 5 columns: 形式名, 定格入力電圧, 取付方法, 接続構成, 制御出力. Rows for H2F-DM, H2F-DMC, H2F-DMF, H2F-DMFC, H2F-30, H2F-31.

H2F-DM,-DMC,-30

H2F-DMF,-DMFC,-31

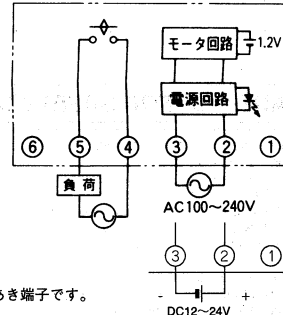


定格

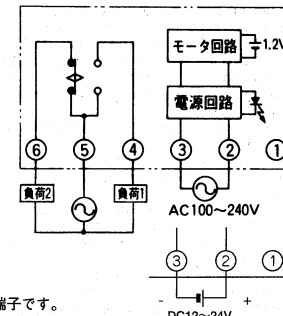
Table with 2 columns: 項目, 仕様. Rows for 電源電圧, 消費電力, 許容電圧変動範囲, 使用周囲温度, 使用周囲湿度, 保存, 振動, 衝撃, 接点の電気的寿命.

接続図

H2F-DM,-DMF,-30



H2F-DMC,-DMFC,-31

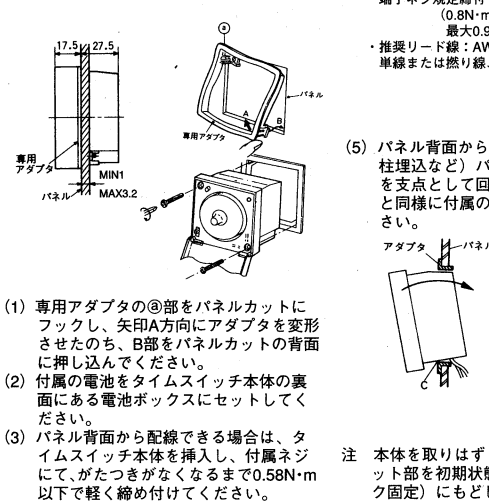


停電補償について

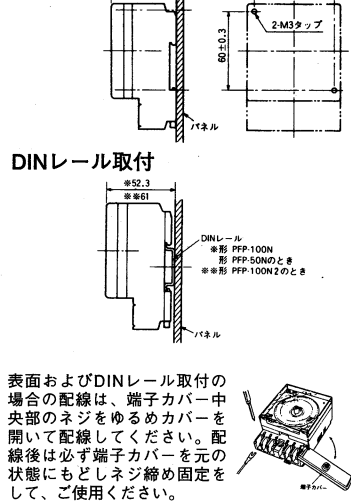
- 1. 停電補償機能 本タイムスイッチは電源電圧の停電時においても、内蔵の電池によって内部時計回路が計時歩進する停電補償機能を有しています。

取付方法と取付寸法

H2F-DM,-DMC,-30 埋込取付



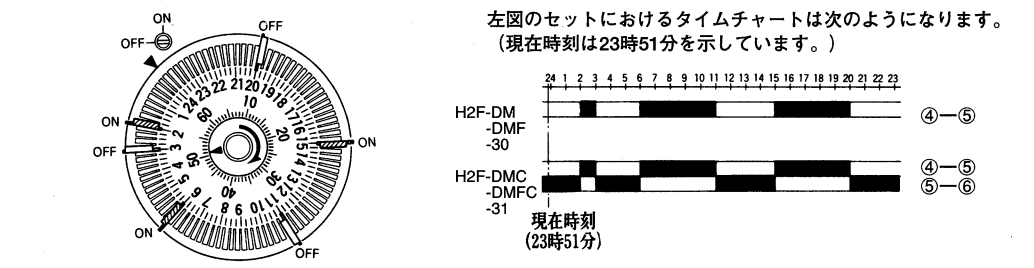
H2F-DMF,-DMFC,-31 表面取付



正しい使い方

- 1. 必ず付属の電池を本体に収納させた後、通電してください。2. 時刻合わせのときは、中央部ツマミを矢印の方向(時計回転方向)にまわってください。

タイムチャート



操作方法

- 1. タイムスイッチ裏面の電池カバーを取りはずし付属の電池をセットしてください。2. セット子ON用、OFF用をお望みの時刻のダイヤル溝に確実に差し込んでください。

ご使用に際してのご承諾事項

下記用途に使用される場合、当社営業担当までご相談のうえ仕様書などによりご確認いただくとともに、定格・性能に対し余裕を持った使い方や、万一故障があっても危険を最小にする安全回路などの安全対策を講じてください。

オムロン株式会社 営業統轄事業部

現在販売されていないオプション・アクセサリー・消耗品等が記載されている場合があります。

お問い合わせはつぎのフリーコールをお願いいたします。フリーダイヤル 0120-919-066

- 営業時間: 8:00~21:00 (365日) 携帯電話、PHSなどではご利用になれませんので、その場合は下記におかけください。

