

OMRON

形 K7L-AT50□/K7L-U□

漏液検出器

取扱説明書

オムロン製品をお買い上げいただきありがとうございます。
 ご希望どおりの製品がお確かめいただき、この取扱説明書をよくお読みになり、十分にご理解の上、正しくご使用ください。
 この取扱説明書は、いつでも参照できるように大切に保管ください。

オムロン株式会社

9539280-0 D

形式/納入形態説明

・形K7L-AT50□ 接続端子台、豆ドライバがセットで梱包されています。

・形K7L-U□ 接続端子台、豆ドライバがセットで梱包されています。

※□部に“B”が入る形式はプッシュイン端子台(形P2RF-08-PU)対応形式です。

安全上のご注意

●警告表示の意味

注意 正しい取り扱いをしなければ、この危険のために、時に軽傷・中程度の傷害を負ったり、あるいは物的損害を受ける恐れがあります。

●警告表示

注意

稀に感電の恐れがあります。端子には触れないでください。



稀に感電の恐れがあります。電源を入れた状態で分解したり、内部に触ったりしないでください。



安全上の要点

- 環境上の要点
 - 使用周囲温度、使用周囲湿度、保管温度（輸送時含む）については規定された定格範囲内でご使用ください。
 - 湿気の多い場所や結露の起きやすいところ、屋外、直射日光の当たるところでの保管（輸送時含む）・ご使用は避けてください。（高インピーダンスを検出するため高湿度での使用は避けてください。）
 - 爆発性、可燃性の粉塵、可燃性のガス、引火性の蒸気、腐食性のガス、過度の粉塵、塩水の飛沫、油及び水滴にさらされるところでの保管（輸送時含む）・ご使用は避けてください。
 - 振動、衝撃の激しいところでの保管（輸送時含む）・ご使用は避けてください。
 - 静電気や電界の影響を受けるところでの使用は避けてください。
 - 強い高周波ノイズを発生する機器（高周波ウェルダ、高周波ミシンなど）から離して取り付けてください。
 - 誘導ノイズを防止するために、本体への配線は、高電圧、大電流の動力線とは分離して配線してください。また、動力線との平行配線や同一配線を避けて下さい。
 - 発熱機器（コイル、巻線を有する機器等）と近接して取り付けないでください。
 - この商品は「class A」（工業環境商品）です。住宅環境でご利用されると、電波妨害の原因となる可能性があります。その場合には電波妨害に対する適切な対策が必要となります。

2. 使用上の要点

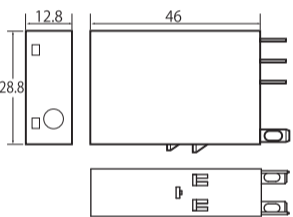
- 取り扱い及び保守は取扱説明書、カタログ本文をよく理解してから行なってください。
- 制御電源や入力等は仕様範囲内のものを使用してください。
- 制御電源や入力等を供給する電源また配線の電線は適切な仕様のものをご使用ください。ULリスティングとして使用する場合は、配線用の電線はAWG20-16の銅単線もしくは燃り線をご使用ください。[配線推奨ケーブル：完全絶縁処理を施した0.75mm² 600V VCT 3芯]
- 出力端子に接続した負荷を短絡させないでください。
- 使用負荷は定格範囲内でご使用ください。
- ご使用前に用途、配線、使用電源をもう一度お確かめください。
- 漏液検出後は電極部を拭き取ってください。
- 電源を入れた状態で製品を抜き差ししないでください。
- 分別廃棄される場合の分解は、怪我にご注意ください。
- 廃棄する場合は産業廃棄物として処理してください。
- 端子等の充電金属部には触らないでください。清掃時にはシンナー類を使用しないでください。市販のアルコールを使用してください。
- ケーブルを引っ張らないでください。

※漏液ポイントセンサ（形F03-16PS/-16PS-F）のご使用に際しては下記内容も合わせてご注意ください。
 ・本体を固定する際は、M5ナットを使用するか、指定の取付具（形F03-26PS）を使用してください。
 ・M5ナットで固定する際は強く締めすぎないように注意してください。製品の变形、破壊の恐れがあります。
 推奨締め付けトルク：0.25N・m～0.3N・m

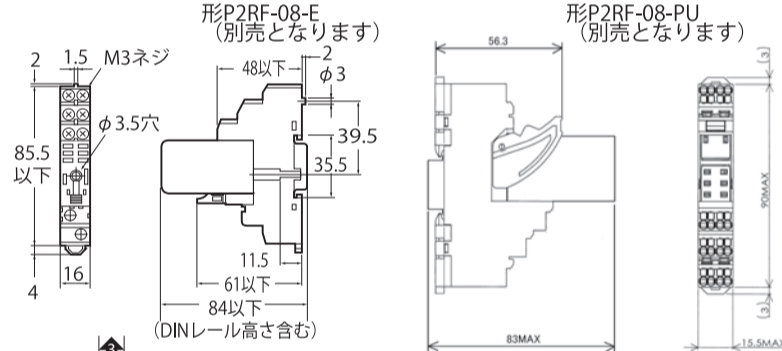
使用上の注意

- 配線について
 - 端子番号を確認し、正しく配線してください。
 - 電源を逆に接続しないでください。
 - UL/CSA規格認定条件として、DC電源は「Class2 Power Supply」をご使用ください。
- 取り付けについて
 - 取付は板厚1～5mmのパネルに取り付けてください。
 - DINレール取付の場合、DINレールは、ネジで緩みがないように取り付けください。ネジに緩みがあると、振動・衝撃等でDINレール、製品本体、配線が外れる原因となります。
 - ソケットのレール取り付けの場合、付属のレール取付用スライダを本体に取り付け、本体側のツメをレールに引っ掛けてスライダに固定してください。
 - ソケットをレールより商品本体を取り外す場合は、スライダの溝部にドライバを差し込み本体の外側にスライダをずらしてください。
 - DINレールへの漏液検出器本体の取り付けは確実に行ってください。
- 検出器の設定
 - 形K7L-AT50□
 - 検出抵抗値は、検出対象となる液体の固有抵抗に合わせ、適切なレンジ設定をしてください。（レンジ設定で指定外に設定した場合は、最大レンジになります）
 - 設定方法は本体側面のラベルか、仕様の項目を参照してください。
 - 設定レンジの範囲で検出抵抗を設定（ADJUST VR）出来ます。出荷時は最大に設定してあり、通常は操作の必要はありません。
 - 形K7L-U□
 - 0～1MΩの範囲で検出抵抗を設定（ADJUST VR）出来ます。出荷時は最大に設定してあり、通常は操作の必要性がありません。
 - ADJUST設定
 - ADJUSTは精密部品です。指定のトルク以上の力を加えないよう注意してください。
 - 適正トルク
 - 回転トルク：9.81mN・m Max(0.1kgf・cm)
 - 回転止強度：29.4mN・m Min(0.3kgf・cm)
- 漏液検知帯/漏液ポイントセンサ
 - 漏液検出の検知は当社製漏液検知帯、漏液ポイントセンサをご使用ください。
 - 当社製検知帯：形F03-15、形F03-16PE、形F03-16PT、形F03-16SF
 - 当社製ポイントセンサ：形F03-16PS/-16PS-F
 - （検知帯、ポイントセンサのカタログにて使用上の注意も合わせてお読みください。）
- 接続ソケット
 - 当社製形P2RF-08又はP2RF-08-Eをご使用の場合は、以下を守ってください。
 - 締め付けネジ適正トルク：M3ネジ：0.78～1.18N・m（8～12kgf・cm）
 - ロックはネジと音がするまで本体を差し込んでください。
 - 形P2RF-08-PUをご使用の場合は、端子台インジェクタがロックされるまで本体を押し込んでください。
- 接続端子台
 - 付属の形F03-20端子台をご使用ください。
 - この端子台は漏液検出器本体からのケーブルと漏液検知帯/漏液ポイントセンサをワンタッチで接続する端子台です。
 - 端子台上面から、ドライバーを差し込みながら側面より被覆をむいた電線を差し込んでください。（図参照ください）
 - また作業後は確実に電氣的接続がされていることを十分確認してください。
 - 端子台の材質は66ナイロンです。薬液のかからない場所にビス（M3）にてしっかりと固定してください。
 - 取り付けネジ適正トルク：M3ネジ：0.49N・m（5kgf・cm）
- 配線用ケーブル
 - 漏液検出器本体から漏液検知帯/漏液ポイントセンサまでの距離が長いときは、定められた電線で本体から検知帯まで配線してご使用ください。
 - ケーブルは必ず3芯を使用し、本体端子2、3、4に接続してください。また漏液検知帯/漏液ポイントセンサ側は2-4又は3-4を接続ください。
 - この商品はノイズ耐性には十分考慮していますが、監視したい場所が遠方に有る場合、ノイズなどの影響を極力少なくするため、漏液検出器本体と検知帯/ポイントセンサは出来るだけ近くに設置し、電源と出力を遠方に引き回すようにしてください。
- UL認証について
 - 形K7L-AT50B/-UBは、ソケット形P2RF-08-PUと使用する場合、リスティング品となります。その他の機種をレコグニション品として使用する場合は、ソケットは形P2RF-08、P2RF-08-Eをご使用ください。

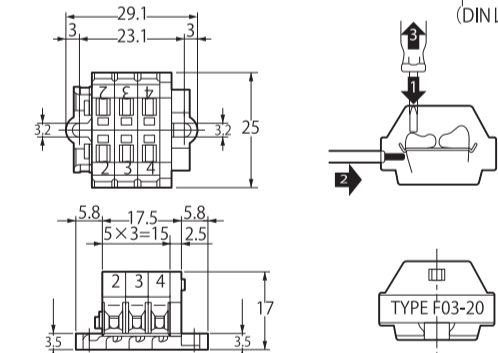
●漏液検出器外形寸法図



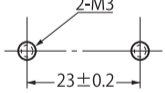
●接続ソケット外形寸法図



●接続端子台外形図

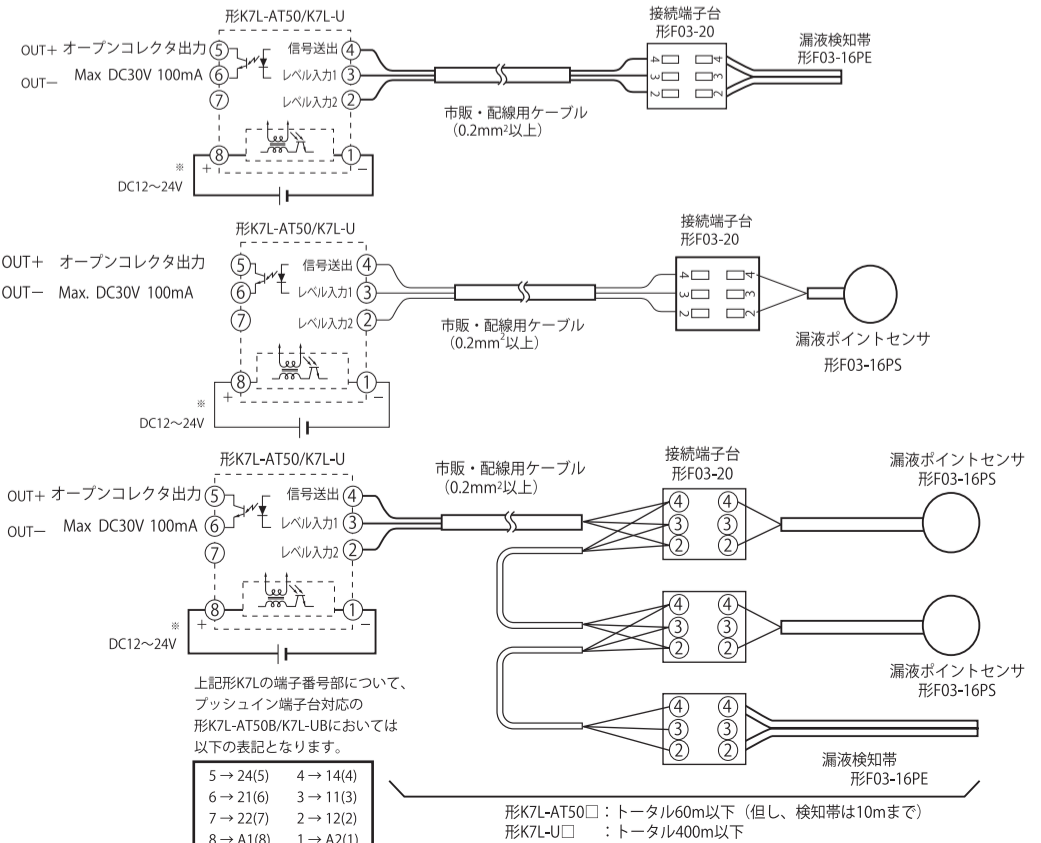


取り付け穴加工寸法



●外部接続ブロック図

※UL/CSA規格認定条件として、DC電源は "Class2 Power Supply" をご使用ください。



上記形K7Lの端子番号部について、プッシュイン端子台対応の形K7L-AT50B/K7L-UBにおいては以下の表記となります。

5 → 24(5)	4 → 14(4)
6 → 21(6)	3 → 11(3)
7 → 22(7)	2 → 12(2)
8 → A1(8)	1 → A2(1)

形K7L-AT50□：トータル60m以下（但し、検知帯は10mまで）
 形K7L-U□：トータル400m以下

■仕様

電源電圧	DC12～24V (許容電圧変動範囲DC10～30V)						
動作抵抗	<ul style="list-style-type: none"> ・K7L-AT50□ 0～50MΩ可変 レンジ0：0～250KΩ レンジ1：0～600KΩ レンジ2：0～5MΩ レンジ3：0～50MΩ *各レンジの設定は本体側面にあるDIP SW（左よりSW1～3）を操作して下さい。 *対応する数字のSWを1個だけ上に設定してください。（レンジ0は5Wをすべて下向きとします） *本体正面のADJUSTは設定範囲内で検出抵抗値を設定できます。出荷時は最大に設定してあります。（通常は最大でご使用ください） 各レンジとも検出は0Ωより出来ます。 						
	<ul style="list-style-type: none"> ・K7L-U□ 0～1MΩ可変 *本体正面のADJUSTは設定範囲内で検出抵抗値を設定できます。出荷時は最大に設定してあります。（通常は最大でご使用ください） 						
表示	<table border="0"> <tr> <td>通電時</td> <td>PW LED (緑)</td> <td>点灯</td> </tr> <tr> <td>漏液検出時</td> <td>OUT LED (赤)</td> <td>点灯</td> </tr> </table>	通電時	PW LED (緑)	点灯	漏液検出時	OUT LED (赤)	点灯
通電時	PW LED (緑)	点灯					
漏液検出時	OUT LED (赤)	点灯					
応答時間	漏液動作・復帰 800ms以下						
復帰抵抗	動作抵抗値の105%以上						
絶縁抵抗	測定箇所 ケースと充電部 DC100Vメガワット10MΩ						
耐電圧	測定箇所 ケースと充電部 AC1000V 50/60Hz 1分間						
漏液検出信号	2.5VAC、3.75Hz						
出力仕様	オープンコレクタ(NPN) Max.30VDC, 100mA *本体側面のDIP SW4（右端）を下に設定する事で、検出時ON 本体側面のDIP SW4（右端）を上設定する事で、検出時OFF						
使用周囲温度	-10℃～+55℃						
使用周囲湿度	45%～85%RH						
耐振動	10～150Hz片振幅0.1mm 加速度 15m/s ² X,Y,Z各方向：8min×10回掃引						
耐衝撃	150m/s ² 、3軸6方向各3回						
可能配線距離	<ul style="list-style-type: none"> ・K7L-AT50□ 配線用ケーブル：50m以下 漏液検知帯：10m以下 総和60m以下であれば、何個でも並列接続可能です。 ・K7L-U□ 配線ケーブル } 総和400m以下 漏液検知帯 } 総和400m以下であれば、何個でも並列接続可能です。 *配線用ケーブルは、0.75mm² 600V VCT 3芯 漏液検知帯/ポイントセンサは当社指定品を使用し、完全絶縁処理を施した場合の値です。 (0.2mm²も使用可能です) 						
付属品	接続端子台 形F03-20 1個 （配線ケーブルと検知帯/ポイントセンサ間接続用） ADJUST設定用豆ドライバー1本 （漏液検知帯、漏液ポイントセンサ、配線ケーブル、ソケットは別途ご購入ください）						

ご承諾事項

当社商品は、一般工業製品向けの汎用品として設計製造されています。従いまして、次に掲げる用途での使用を意図しておらず、お客様が当社商品をこれらの用途に使用される際には、当社は当社商品に対して一切保証をいたしません。ただし、次に掲げる用途であっても当社の意図した特別な商品用途の場合や特別の合意がある場合は除きます。

- 高い安全性が必要とされる用途(例:原子力制御設備、燃焼設備、航空・宇宙設備、鉄道設備、昇降設備、娯楽設備、医用機器、安全装置、その他生命・身体に危険が及ぶ用途)
- 高い信頼性が必要な用途(例:ガス・水道・電気等の供給システム、24時間連続運転システム、決済システムほか権利・財産を取扱う用途など)
- 厳しい条件または環境での用途(例:屋外に設置する設備、化学的汚染を被る設備、電磁的妨害を被る設備、振動・衝撃を受ける設備など)
- カタログ等に記載のない条件や環境での用途

* (a)から(d)に記載されている他、本カタログ等記載の商品は自動車（二輪車含む。以下同じ）向けではありません。自動車に搭載する用途には利用しないで下さい。自動車搭載用商品については当社営業担当者にご相談ください。
 * 上記は適合用途の条件の一部です。当社のベスト、総合カタログ、データシート等最新版のカタログ、マニュアルに記載の保証・免責事項の内容をよく読んでご使用ください。

オムロン株式会社 インダストリアルオートメーションビジネスカンパニー

●製品に関するお問い合わせ先
 お客様相談室

フリーダイヤル **0120-919-066**

携帯電話・PHS・IP電話などをご利用いただけませんので、下記の電話番号へおかけください。
 電話 **055-982-5015** (通話料がかかります)

●営業時間：8:00～21:00 ●営業日：365日

●FAXやWebページでもお問い合わせいただけます。
 FAX 055-982-5051 / www.fa.omron.co.jp

●その他のお問い合わせ
 納期・価格・サンプル・仕様書は貴社の取扱い先、または貴社担当オムロン販売員にご相談ください。
 オムロン制御機器販売店やオムロン販売拠点は、Webページでご案内しています。

**Model K7L-AT50□/K7L-U□
Liquid Leakage Sensor
Amplifier**

INSTRUCTION MANUAL

Thank you for purchasing this OMRON product. Read this instruction manual and thoroughly familiarize yourself with the functions and characteristics of the product before using it. Keep this instruction manual for future reference.

OMRON Corporation 9539280-0.D

Model description /Accessories

K7L-AT50□ : Terminal Block and screwdriver are included in a box.

K7L-U□ : Terminal Block and screwdriver are included in a box.

※ The last number "B" of the model means push-in terminal block type.

Safety Precautions

Definition of Precautionary Information

CAUTION Indicates a potentially hazardous situation which, if not avoided, may result in minor or moderate injury or in property damage.

Precautionary Information

CAUTION

Do not touch the terminals. Doing so may possibly result in electric shock.



Do not allow pieces of metal or wire clippings to enter the product while power is being supplied. Electrical shock, fire or malfunction may result.



Precautions for Safe Use

1.Environmental Precautions

- Use and preserve within the proper temperature and humidity described in the specifications.
- Avoid preserving (including during transportation) and using in a humid place, in a corrosive gas environment, outdoors and in a place which receives direct sunlight. (To detect liquids with high impedances, do not use in locations with high humidity.)
- Preserve and use without exposing to danger of explosion, flammable dust, gas and vapor, excessive dust, and saline spray or droplets.
- Avoid preserving (including during transportation) and using in a place where vibration and shock are strong.
- Do not store or use (including during transportations) where an influence of a static electricity or an electric field.
- Do not install the product near devices generating strong high-frequency waves or surges.
- To prevent inductive noise, separate Product as far as possible from high-voltage or high-current lines. Do not place Product wiring in parallel with or in the same path as high-voltage or high-current lines.
- Do not install near devices that generate heat, such as a coil or a device contains winding part, etc.
- This is a class A product. In residential areas it may cause radio interference, in which case the user may be required to take adequate measures to reduce interference.

2.Usage Precautions

- Read the instruction manual and catalog before operating and maintaining the product.
- For items such as control power supply or power supply to provide input power, as well as distribution cable, use proper specified items. For UL Listing, Use AWG20-16 "Stranded or Solid" Copper Wire only as distribution cable. [Recommended cable: three-core cable of completely insulated 600V 0.75mm² VCT]
- Use the product within the rated load.
- Check the usage, the wiring system and the power source of this product again before using it.
- Please wipe off the electrode area soaked in the liquid.
- Do not touch the terminals while power is being supplied. Not doing so may result in electric shock.
- Do not clean the Product with paint thinner or other organic solvents. Use commercial alcohol.
- Do not hold and pull the cable

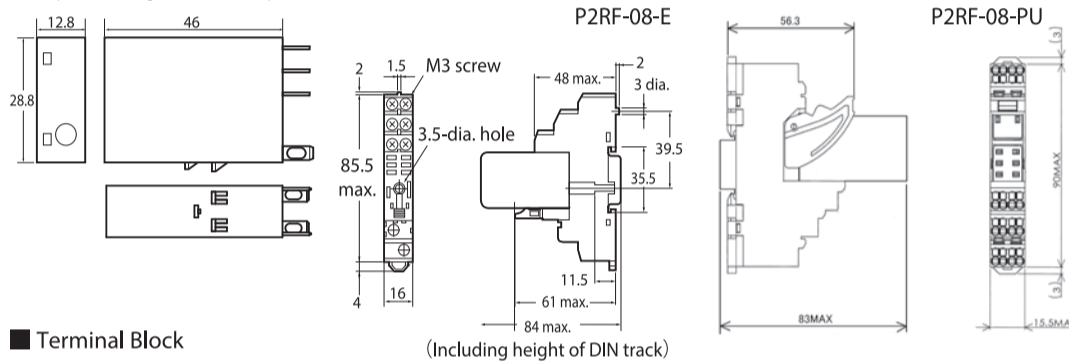
※ In the case of using a Leakage point sensor (Model F03-16PS/16PS-F), please beware additionally of description below.
• If you fix a sensor, please use either M5 screw or dedicated attachment (F03-26PS).
• When you use M5 screw, please aware not to tighten excessively. Doing so, the products may be transformed or broken.
Recommended screw torque : 0.25N · m to 0.3N · m

Precautions for Correct use

- **Wiring**
 - To wire correctly, please make sure terminal numbers.
 - Check the application and power supply.
 - Use DC power supply of "Class 2 Power Supply" as a condition of UL/CSA approval.
- **Installation**
 - Attach to a panel of thickness 1 to 5mm.
 - In case of DIN rail clamping, attach the slider to the product and fasten it to the slider with the projecting points of unit-side matched to the rail.
 - When removing the product from the rail, insert screwdriver into the groove of slider and slide it outward.
- **Adjuster**
 - The resistance value adjuster is a precision component. Do not apply a torque to the resistance value adjuster in excess of the specified one. Doing so may cause the resistance value adjuster to be damaged.
Applicable torque:
 - Rotational torque : 9.81 m N · m max.
 - Detent strength : 29.4 m N · m min.
- **Leakage Sensing Band/Leakage Point Sensor**
 - Use the same Electrodes, Sensing Band and Point Sensor as the ones used with OMRON's 61F Floatless Level Controller OMRON's F03-16PE, F03-15, F03-16PT and F03-16SF Sensing Band OMRON's F03-16PS/16PS-F Point Sensor. (Read the precaution in the Sensing Band/Point Sensor datasheet.)
- **Surface Socket**
 - Use OMRON socket, P2RF-08/P2RF-08-E / P2RF-08-PU Surface Socket.
- **Terminal Block**
 - Use the F03-20 Terminal Block included with the product. To make connections, insert the cable from the side of the Terminal Block with a screwdriver inserted in the top. After work has been completed, ensure that the devices are still electrically connected. The Terminal Block made with 66 nylon. Be sure to securely mount the Terminal Block with M3 screws in a place where it will not come into contact with chemicals.
• Applicable torque : M3 screws : 0.49 N · m type.
- **Wiring Cable**
 - This product has been designed to limit the influence of noise. However, in order to limit the influence of noise when the location to be monitored is far away, position the Sensor and the Sensing Band/Point Sensor as close together as power supply and outputs far away.
- **UL certification**
 - K7L-AT50B/-UB for listing, use P2RF-08-PU as a socket. Other K7L series for recognition, use P2RF-08 and P2RF-08-E as a socket.

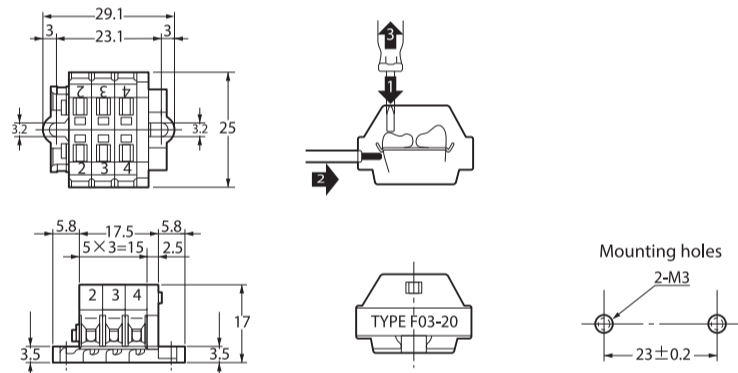
Liquid Leakage Sensor Amplifier

Sockets

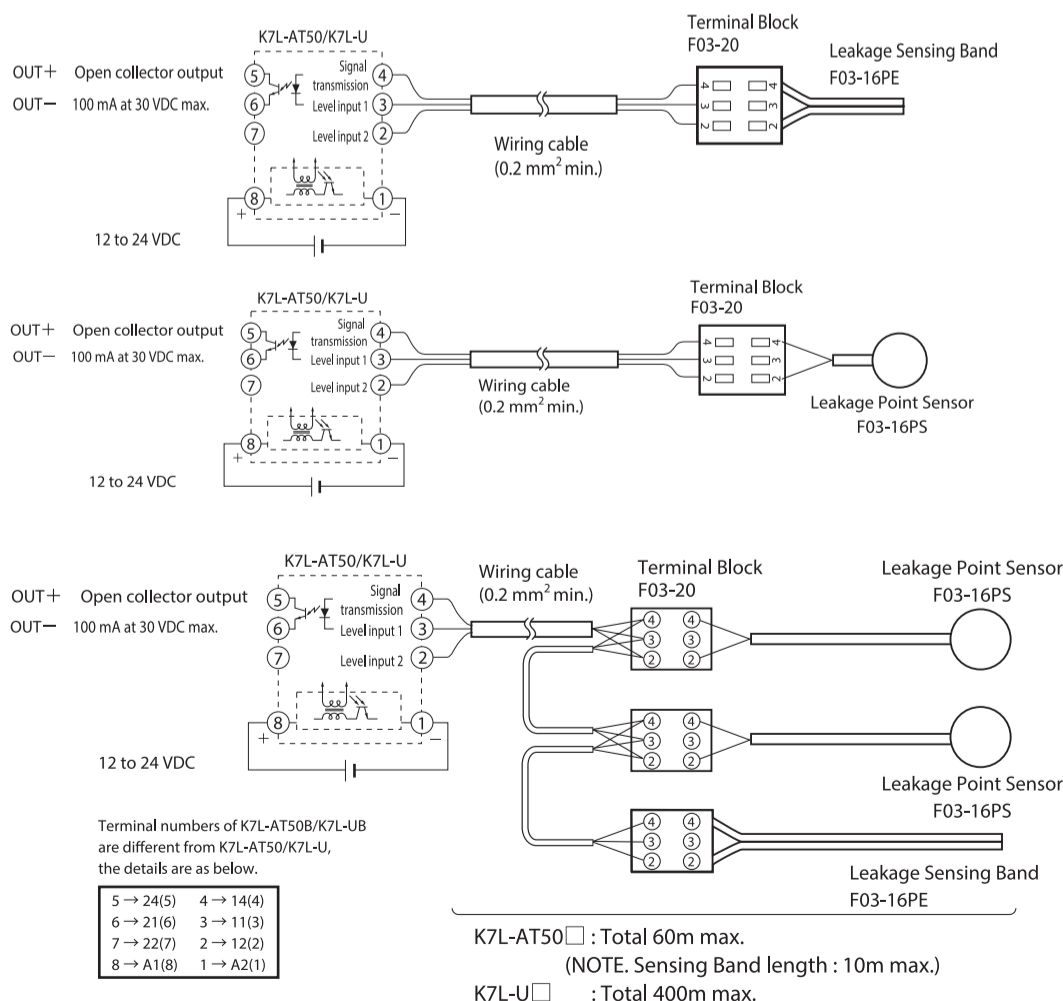


Terminal Block

(Including height of DIN track)



Connections



Specifications

Rated power supply voltage	12 to 24 VDC (Allowable voltage fluctuation range: 10 to 30 VDC) (Class 2 Power Supply only)
Operation resistance	<ul style="list-style-type: none"> • K7L-AT50□ 0 Ω to 50 MΩ, variable Range 0: 0 to 250 kΩ Range 1: 0 to 600 kΩ Range 2: 0 to 5 MΩ Range 3: 0 to 50 MΩ Note: Set pins 1,2, or 3 of the DIP switch on the side of the Sensor Amplifier to the upwards position according to the range to be selected. These pins, which are arranged in numerical order from left to right, correspond to ranges 1 through 3. Be sure to set only the corresponding pin to the upward position. For range 0, set all these switches downwards. The adjuster (ADJUST) on the front panel allows resistance changes from 0 Ω to the upper limit of the set range. The adjuster is set to the upper limit as default. (Normally, the adjuster should be set to the upper limit). • K7L-U□ 0 Ω to 1 MΩ, variable. Note: The adjuster on the front panel allows resistance changes from 0 Ω to the upper limit of the set range. The adjuster is set to the upper limit as default. (Normally, the adjuster should be set to the upper limit).
Indicator	<ul style="list-style-type: none"> Lit when power is being supplied : PW LED (Green) Lit when Liquid Leakage is detected : OUT LED (Red)
Liquid leakage detection signal	2.5VAC, 3.75Hz
Response time	Operate, Release : 800 ms max.
Release resistance	105 % min. of operate resistance
Output configuration	<ul style="list-style-type: none"> NPN open-collector transistor output with 100mA at 30VDC max. Note: For output ON when liquid leakage is detected: Set pin 4 of the DIP switch located on the side of the Sensor Amplifier in the down position. For output OFF when liquid leakage is detected: Set pin 4 of the DIP switch located on the side of the Sensor Amplifier in the up position.
Ambient temperature	Operation : -10 to +55 °C
Ambient humidity	Operation : 45 to 85%RH
Vibration resistance	Frequency : 10 to 150 Hz; Acceleration : 15m/s ² , 10 sweeps of 8 min each in X, Y, and Z directions.
Shock resistance	150 m/s ² 3 times each in 3 axes, 6 directions.
Wiring distance	<ul style="list-style-type: none"> • K7L-AT50□ Wiring cable : 50 m max. Sensing Band : 10 m max. Any number of F03-16PS Sensors can be connected in parallel up to overall cable length of 60 m. • K7L-U□ Overall cable length (wiring cable and Sensing Band length total) : 400 m max. Any number of F03-16PS Sensors can be connected in parallel up to overall cable length of 400 m. Note: These values are possible on condition that a completely insulated 3-conductor VCT cable with a thickness of 0.75 mm² and dielectric strength of 600 V is used together with Liquid Sensing Band Type F03-16PE specified by OMRON. (0.2mm² cable can also be used.) Note: When using K7L by CE marking or Safety Category 1 approved, a power supply line is wired by less than 10m.
Accessories	Terminal block (for connecting wiring cable and Sensing Band/Point Sensor) Screwdriver for ADJUST setting. (Purchases the Sensing Band, Sensing Band Sticker, Point Sensor, Wiring cable, and Socket etc separately.)

Suitability for Use

Omron Companies shall not be responsible for conformity with any standards, codes or regulations which apply to the combination of the Product in the Buyer's application or use of the Product. At Buyer's request, Omron will provide applicable third party certification documents identifying ratings and limitations of use which apply to the Product. This information by itself is not sufficient for a complete determination of the suitability of the Product in combination with the end product, machine, system, or other application or use. Buyer shall be solely responsible for determining appropriateness of the particular Product with respect to Buyer's application, product or system. Buyer shall take application responsibility in all cases.

NEVER USE THE PRODUCT FOR AN APPLICATION INVOLVING SERIOUS RISK TO LIFE OR PROPERTY WITHOUT ENSURING THAT THE SYSTEM AS A WHOLE HAS BEEN DESIGNED TO ADDRESS THE RISKS, AND THAT THE OMRON PRODUCT(S) IS PROPERLY RATED AND INSTALLED FOR THE INTENDED USE WITHIN THE OVERALL EQUIPMENT OR SYSTEM.

Contact Information

OMRON ELECTRONICS LLC.
One Commerce Drive Schaumburg, IL 60173-5302 U.S.A
Phone: 1-847-843-7900 Fax: 1-847-843-7787

OMRON EUROPE B.V.
Wegalaan 67-69, 2132 JD Hoofddorp The Netherlands
Phone: 31-23-56-81-300 Fax: 31-23-56-81-388

OMRON ASIA-PACIFIC PTE. LTD.
No.438A Alexandra Road #05-05/08(Lobby 2), Alexandra Technopark, Singapore 119967
Phone: 65-6835-3011 Fax: 65-6835-2711

OMRON CORPORATION
3-4-10 Toranomon Minato-ku, Tokyo, 105-0001 Japan
Phone: 81-3-3436-7260 Fax: 81-3-3436-7261