

OMRON

形 ZG-RPD□□-N

スマートセンサ
リアルタイムパラレル出力ユニット

取扱説明書

このたびは、本製品をお買い上げいただきまして、まことにありがとうございます。ご使用に際しては、次の内容をお守りください。

- ・電気の知識を有する専門家が扱ってください。
- ・この取扱説明書をよくお読みになり、十分にご理解のうえ、正しくご使用ください。
- ・この取扱説明書はいつでも参照できるように大切に保管ください。



オムロン株式会社

© OMRON Corporation 2017 All Rights Reserved.

安全上の要点

以下に示すような項目は安全を確保する上で必要なことですので、必ず守ってください。

1. 引火性、爆発性ガスの環境では使用しないでください。
2. この製品は分解したり、修理、改造をしないでください。
3. ロック機構のあるものは必ずロックしていることを確認してからご使用ください。
4. 定格電圧を超える電圧や交流電源を使用しないでください。
5. 負荷は定格以下でご使用ください。
6. 廃棄するときは、産業廃棄物として処理してください。
7. 原子力や人命に関わる装置などの安全回路には使用しないでください。

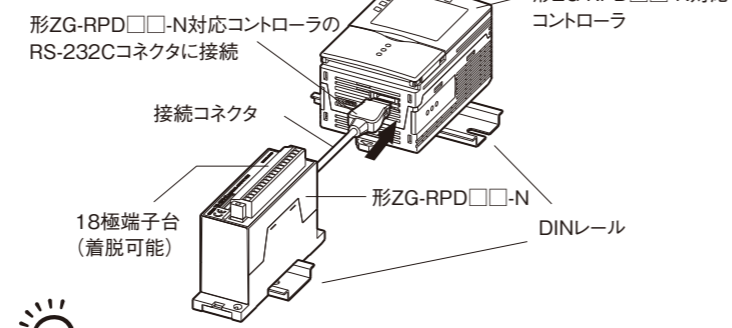
使用上の注意

製品が動作不能、誤動作、または性能・機器への悪影響を防ぐため、以下の事を守ってください。

1. 下記の設置場所では使用しないでください。
 - ・直射日光のあたる場所や暖房器具のそば
 - ・湿度が高く結露する恐れのある場所
 - ・湿度変化が急激な場所
 - ・凍結するような寒冷な場所
 - ・腐食および可燃性ガスが発生する場所
 - ・本体に直接振動や衝撃が加わる場所
 - ・ホコリや金属粉などがたまる場所
 - ・有機溶剤や水、油などが本体にかかる場所
 - ・強磁界、強電界の場所
 - ・強い外乱光(レーザー光、アーク溶接光など)や強い電磁波が発生している場所
2. 電源および配線について
 - ・本製品は形ZG-RPD□□-N対応コントローラ専用用品です。形ZG-RPD□□-N対応コントローラのRS-232Cコネクタに接続して使用してください。
 - ・形ZG-RPD□□-N対応コントローラ以外に接続すると動作しません。また、故障の原因になります。
 - ・負荷用電源の逆接続および交流電源への接続はしないでください。
 - ・オープンコレクタ出力は、負荷を短絡させないでください。
 - ・高圧線、動力線と当製品の配線は別配線としてください。同一配線あるいは同一ダクトにすると誘導を受け、誤動作あるいは破損の原因になることがあります。
 - ・市販のスイッチングレギュレータを使用する場合は、FG(フレームグランド)端子を接地してください。
 - ・電源ラインにサージがある場合、使用環境に応じてサージアブソーバを接続して使用ください。
 - ・周辺機器の着脱は、必ず電源を切った状態で行ってください。電源ONのまま行うと故障の原因になります。

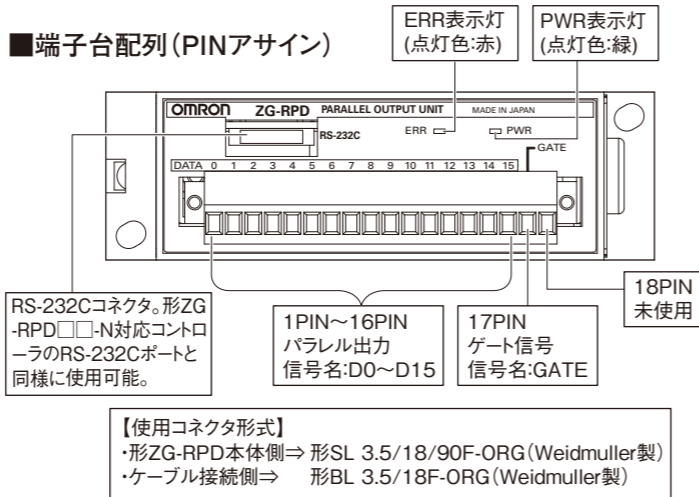
■システム構成

リアルタイムパラレル出力ユニットは、形 ZG-RPD□□-N 対応コントローラの RS-232C コネクタに接続して使用します。形 ZG-RPD□□-N 対応コントローラの計測結果を、16bit バイナリデータ(2の補数)に変換して出力します。



形ZG-RPD□□-N対応のコントローラ以外に接続しないでください。形ZG-RPD□□-N対応コントローラ以外に接続すると動作しません。また、故障の原因になります。

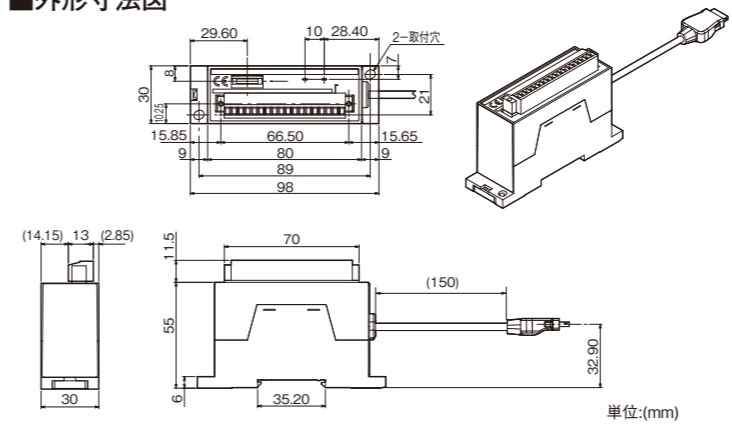
■端子台配列(PINアサイン)



■定格/性能

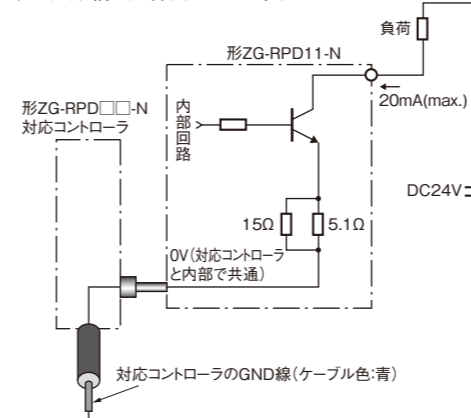
項目	詳細	
製品形式	形ZG-RPD11-N(NPN出力タイプ)	形ZG-RPD41-N(PNP出力タイプ)
データ出力方式	16bitパラレルオープンコレクタ出力	
データフォーマット	計測値データを、16bitバイナリデータ(2の補数)に変換し出力(信号名:D0~D15)	
同期信号	データ確定タイミングを通知する同期信号(信号名:GATE)。1bitオープンコレクタ出力	
パラレル出力	信号名	・バイナリ出力 信号名:D0~D15(計16bit)・ゲート出力 信号名:GATE(計1bit)
	回路仕様	<ul style="list-style-type: none"> ・NPNオープンコレクタ出力 DC30V max., 20mA max., 残留電圧1.2V以下、OFF→ON変化時ディレイ時間:0.5μs未満(24V、20mA時) ・PNPオープンコレクタ出力 20mA max., 残留電圧1.2V以下、OFF→ON変化時ディレイ時間:0.5μs未満(20mA時)
RS-232C	1ポート、最大115200bps	
状態表示灯	<ul style="list-style-type: none"> ・PWR表示灯(点灯色:緑色)→形ZG-RPD-Nが通電状態である場合に点灯する ・ERR表示灯(点灯色:赤色)→オープンコレクタ出力(データ出力:16bit、GATE:1bit)の1bit以上に20mA以上の過電流が流れた場合、点灯する。 	
回路内電源電圧	DC24VおよびDC3.3V。ただし、形ZG-RPD□□-N対応コントローラより、専用コネクタ経由で供給する。	
消費電流	0.5A以下	
絶縁抵抗	形ZG-RPD□□-N対応コントローラに接続した状態で、形ZG-RPD□□-N対応コントローラのリード線一括とコントローラケース間:20MΩ(250Vメガにて)	
耐電圧	形ZG-RPD□□-N対応コントローラに接続した状態で、形ZG-RPD□□-N対応コントローラのリード線一括とコントローラケース間:AC1000V 50/60Hz 1min	
振動(耐久)	10~150Hz(複振幅0.7mm)、X/Y/Z各方向 80min	
衝撃(耐久)	300m/s ² 6方向 各3回(上下、左右、前後)	
周囲温度	動作時0~+50°C、保存時-15~60°C(ただし氷結、結露なきこと)	
周囲湿度	動作時・保存時共に35~85%RH(ただし、結露なきこと)	
材質	筐体:ABS	
コード長	0.15m	
質量	約130g(梱包材、付属品含まず)	

■外形寸法図

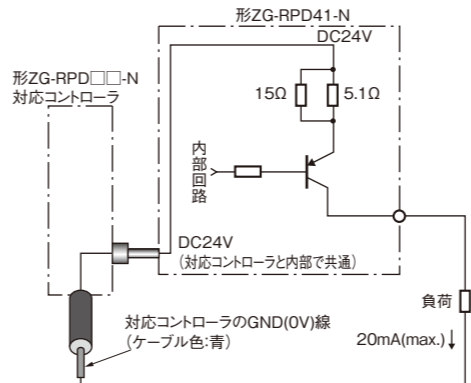


■出力回路図

(1) NPN出力タイプ(形ZG-RPD11-N)
データ出力(D0-D15)およびGATE信号の計17出力すべてについて、以下の回路構成を採用しています。



(2) PNP出力タイプ(形ZG-RPD41-N)
データ出力(D0-D15)およびGATE信号の計17出力すべてについて、以下の回路構成を採用しています。



ご承諾事項

当社商品は、一般工業製品向けの汎用品として設計製造されています。従いまして、次に掲げる用途での使用を意図しておらず、お客様が当社商品をこれらの用途に使用される際には、当社は当社商品に対して一切保証をいたしません。ただし、次に掲げる用途であっても当社の意図した特別な商品用途の場合や特別の合意がある場合は除きます。

(a) 高い安全性が必要とされる用途(例:原子力制御設備、燃焼設備、航空・宇宙設備、鉄道設備、昇降設備、娯楽設備、医用機器、安全装置、その他生命・身体に危険が及ぶ用途)

(b) 高い信頼性が必要な用途(例:ガス・水道・電気等の供給システム、24時間連続運転システム、決済システムほか権利・財産を取扱う用途など)

(c) 厳しい条件または環境での用途(例:屋外に設置する設備、化学的汚染を被る設備、電磁的妨害を被る設備、振動・衝撃を受ける設備など)

(d) カタログ等に記載のない条件や環境での用途

* (a)から(d)に記載されている他、本カタログ等記載の商品は自動車(二輪車含む。以下同じ)向けではありません。自動車に搭載する用途には利用しないでください。自動車搭載用商品については当社営業担当者にご相談ください。
* 上記は適合用途の条件の一部です。当社のベスト、総合カタログ、データシート等最新版のカタログ、マニュアルに記載の保証・免責事項の内容をよく読んでご使用ください。

オムロン株式会社 インダストリアルオートメーションビジネスカンパニー

●製品に関するお問い合わせ先
お客様相談室

フリーダイヤル **0120-919-066** クイック オムロン

携帯電話・PHS・IP電話などご利用いただけませんので、下記の電話番号へおかけください。
電話 **055-982-5015** (通話料がかかります)
■営業時間: 8:00~21:00 ■営業日: 365日

●FAXやWebページでもお問い合わせいただけます。
FAX **055-982-5051** / www.fa.omron.co.jp

●その他のお問い合わせ
納期・価格・サンプル・仕様書は貴社のお取引先、または貴社担当オムロン販売員にご相談ください。
オムロン制御機器販売店やオムロン販売拠点は、Webページでご案内しています。

A (V) 2014年7月

OMRON

Model ZG-RPD□□-N

Smart Sensors
Real-time Parallel Output Unit

INSTRUCTION SHEET

Thank you for selecting OMRON product. This sheet primarily describes precautions required in installing and operating the product.

Before operating the product, read the sheet thoroughly to acquire sufficient knowledge of the product. For your convenience, keep the sheet at your disposal.

TRACEABILITY INFORMATION:

Importer in EU:
OMRON Europe B.V.
Wegalaan 67-69,
NL-2132 JD Hoofddorp
The Netherlands

Manufacturer:
OMRON Corporation,
Shiokoji Horikawa, Shimogyo-ku,
Kyoto. 600-8530 JAPAN

The following notice applies only to products that carry the CE mark:
Notice:
This is a class A product. In residential areas it may cause radio interference, in which case the user may be required to take adequate measures to reduce interference.

© OMRON Corporation 2017 All Rights Reserved.

Precautions for Safe Use

- Please observe the following precautions for safe use of the product:
- Do not use the product in environments where it can be exposed to inflammable/explosive gas.
 - Do not disassemble, repair or modify this product.
 - Be sure to make sure that locking mechanisms are locked before use.
 - The supply voltage must be within the rated range.
 - Use the power supply within the rated load.
 - Dispose of this product as industrial waste.
 - Please do not use ZG for the safety circuit such as devices related to nuclear power and life.

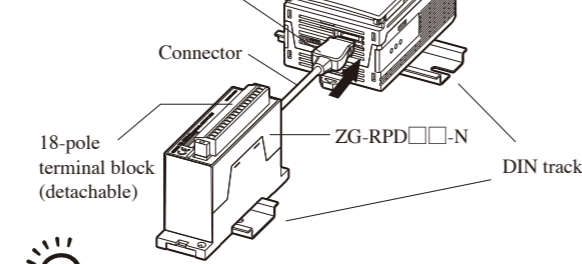
Precautions for Correct Use

- Please observe the following precautions to prevent failure to operate, malfunctions, or undesirable effects on product performance.
- Do not install the product in locations subjected to the following conditions:
 - Direct sunlight or near heaters
 - Condensation caused by high humidity
 - Sudden changes in humidity
 - Cold conditions that may cause freezing
 - Presence of corrosive or flammable gases
 - Direct vibration or shock
 - Build-up of dust or metal chips
 - Spraying by organic solvents, water, oil or other liquids
 - Strong magnetic or electric field
 - Reflection of intense light (such as other laser beams or electric arc-welding machines) or generation of strong electromagnetic waves
 - Power Supply and Wiring
 - This product is exclusively for the controller corresponding to ZG-RPD-N. Connect it to the RS-232C connector of the controller corresponding to ZG-RPD-N for use.
 - This product will not function or will break down if it is connected to a device other than the controller corresponding to ZG-RPD-N.
 - Do not reverse connect the power supply for the load or connect to an AC power supply.
 - Open-collector outputs should not be short-circuited.
 - High-voltage lines and power lines must be wired separately from this product. Wiring them together or placing them in the same duct may cause induction, resulting in malfunction or damage.
 - When using a commercially available switching regulator, make sure that the FG (Frame Ground) terminal is grounded.
 - If surge currents are present in the power lines, connect surge absorbers that suit the operating environment.
 - Before connecting/disconnecting peripheral devices, make sure that the Data Storage Unit is turned OFF. The Data Storage Unit may break down if it is connected or disconnected while the power is ON.

System Configuration

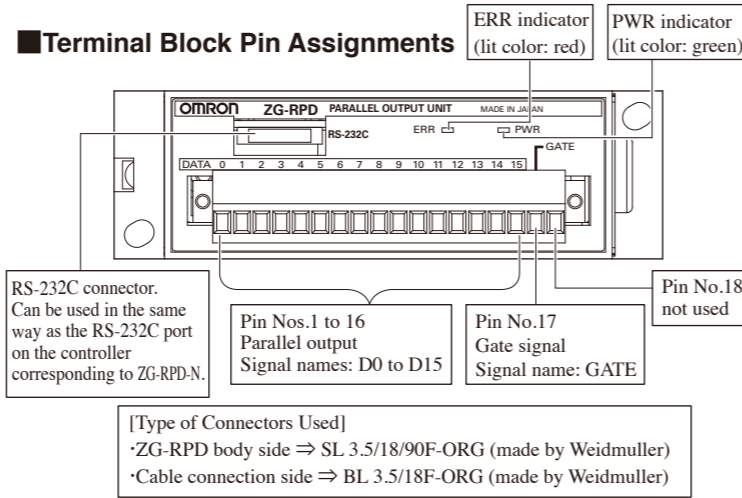
Connect the Real-time Parallel Output Unit to the RS-232C connector of the controller corresponding to ZG-RPD-N for use. The measurements results of the controller corresponding to ZG-RPD-N are converted to 16-bit binary data (two's complement) before they are output.

Connect to the RS-232C connector of the controller corresponding to ZG-RPD-N. The controller corresponding to ZG-RPD-N



CHECK! The ZG-RPD□□-N is exclusively for the controller corresponding to ZG-RPD-N. Do not connect to a device other than the controller corresponding to ZG-RPD-N. The ZG-RPD□□-N will not function or will break down if it is connected to a device other than the controller corresponding to ZG-RPD-N.

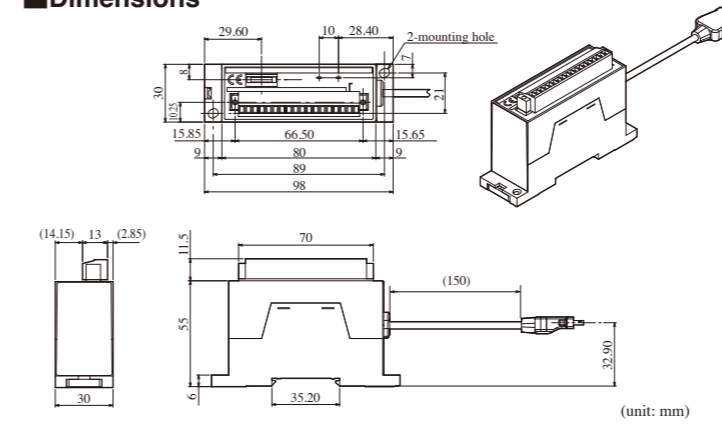
Terminal Block Pin Assignments



Specifications

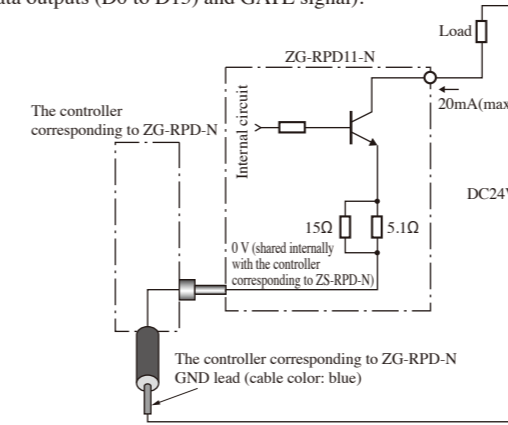
Item	Details	
Model	ZG-RPD11-N (NPN output type)	ZG-RPD41-N (PNP output type)
Data output system	16-bit parallel open collector output	
Data format	Measurement value data is converted to 16-bit binary data (two's complement) before output. (signal names: D0 to D15)	
Synchronization signal	Synchronization signal for notifying data determination timing (signal name: GATE) 1-bit open collector output	
Parallel output	Signal name	·Binary output: signal name: D0 to D15 (total 16 bits). ·Gate output: signal name: GATE (total 16 bits)
	Circuit specifications	·NPN open collector output 30 VDC max., 20 mA max., residual voltage 1.2 V or less, delay time at OFF → ON change: less than 0.5 μs (at 24 V, 20 mA)
RS-232C	1 port, max. 115,200 bps	
Status indicators	·PWR indicator (lit color: green) → Lights when ZG-RPD-N is energized. ·ERR indicator (lit color: red) → Lights when an energizing current of 20 mA or more flows to 1 bit or more of the open collector output (data output: 16 bits, GATE: 1 bit)	
Circuit internal power supply voltage	24 VDC and 3.3 VDC. Power supplied from the controller corresponding to ZG-RPD via exclusive connector.	
Current consumption	0.5 A or less.	
Insulation resistance	Connected to the controller corresponding to ZG-RPD-N, across all lead wires and controller case of the controller corresponding to ZG-RPD-N: 20 MΩ (by 250 V megger)	
Dielectric strength	Connected to the controller corresponding to ZG-RPD-N, across all lead wires and controller case of the controller corresponding to ZG-RPD-N: 1000 VAC, 50/60 Hz, 1 min	
Vibration resistance (destructive)	10 to 150 Hz 0.7-mm double amplitude, 80 min each in X, Y and Z directions	
Shock resistance (destructive)	300 m/s ² 3 times each in six directions (up/down, left/right, forward/backward)	
Ambient temperature	Operating: 0 to 50 °C, Storage: -15 to +60 °C (with no icing or condensation)	
Ambient humidity	Operating/storage: 35 to 85% RH (with no condensation)	
Materials	Case: ABS	
Cable length	0.15m	
Weight	Approx. 130 g (excluding packing materials and accessories)	

Dimensions

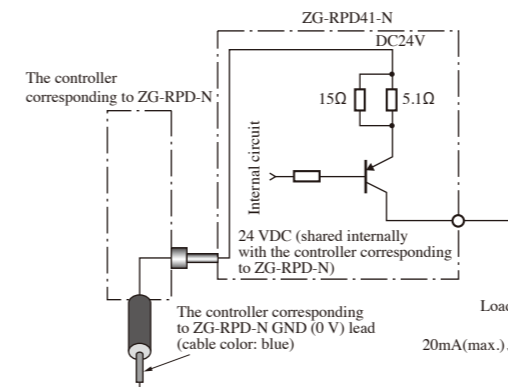


Output Circuit Diagrams

(1) NPN output type (ZG-RPD11-N)
The following circuit configuration is used for all 17 outputs (data outputs (D0 to D15) and GATE signal).



(2) PNP output type (ZG-RPD41-N)
The following circuit configuration is used for all 17 outputs (data outputs (D0 to D15) and GATE signal).



Suitability for Use

Omron Companies shall not be responsible for conformity with any standards, codes or regulations which apply to the combination of the Product in the Buyer's application or use of the Product. At Buyer's request, Omron will provide applicable third party certification documents identifying ratings and limitations of use which apply to the Product. This information by itself is not sufficient for a complete determination of the suitability of the Product in combination with the end product, machine, system, or other application or use. Buyer shall be solely responsible for determining appropriateness of the particular Product with respect to Buyer's application, product or system. Buyer shall take application responsibility in all cases.

NEVER USE THE PRODUCT FOR AN APPLICATION INVOLVING SERIOUS RISK TO LIFE OR PROPERTY WITHOUT ENSURING THAT THE SYSTEM AS A WHOLE HAS BEEN DESIGNED TO ADDRESS THE RISKS, AND THAT THE OMRON PRODUCT(S) IS PROPERLY RATED AND INSTALLED FOR THE INTENDED USE WITHIN THE OVERALL EQUIPMENT OR SYSTEM. See also Product catalog for Warranty and Limitation of Liability.

OMRON Corporation Industrial Automation Company
Tokyo, JAPAN
Contact: www.ia.omron.com

- Regional Headquarters**
- OMRON EUROPE B.V.**
 Sensor Business Unit
 Carl-Benz-Str. 4, D-71154 Nufringen, Germany
 Tel: (49) 7032-811-0/Fax: (49) 7032-811-199
 - OMRON ELECTRONICS LLC**
 2895 Greenspoint Parkway, Suite 200
 Hoffman Estates, IL 60169 U.S.A.
 Tel: (1) 847-843-7900/Fax: (1) 847-843-7787
 - OMRON ASIA PACIFIC PTE. LTD.**
 No. 438A Alexandra Road # 05-05/08 (Lobby 2),
 Alexandra Technopark,
 Singapore 119967
 Tel: (65) 6835-3011/Fax: (65) 6835-2711
 - OMRON (CHINA) CO., LTD.**
 Room 2211, Bank of China Tower,
 200 Yin Cheng Zhong Road,
 PuDong New Area, Shanghai, 200120, China
 Tel: (86) 21-5037-2222/Fax: (86) 21-5037-2200