

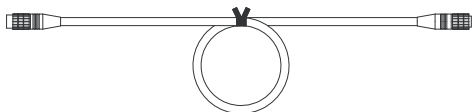
OMRON

# 形 ZG2-XC□□CR

スマートセンサ  
耐屈曲長距離延長ケーブル

## 取扱説明書

このたびは、本製品をお買い上げいただきまして、まことにありがとうございます。ご使用に際しては、次の内容をお守りください。  
 ・電気の知識を有する専門家が扱ってください。  
 ・この取扱説明書をよくお読みになり、十分にご理解のうえ、正しくご使用ください。  
 ・この取扱説明書はいつでも参照できるように大切に保管ください。



オムロン株式会社

\* 0 1 8 5 8 3 0 - 5 B \*

© OMRON Corporation 2008 All Rights Reserved.

## 安全上の要点

以下に示すような項目は安全を確保する上で必要なことですので必ず守ってください。

1. 引火性、爆発性ガスの環境では使用しないでください。
2. この製品は分解したり、修理、改造をしないでください。
3. ロック機構のあるものは必ずロックしていることを確認してからご使用ください。
4. 廃棄するときは、産業廃棄物として処理してください。
5. 原子力や人命に関わる装置などの安全回路には使用しないでください。

## 使用上の注意

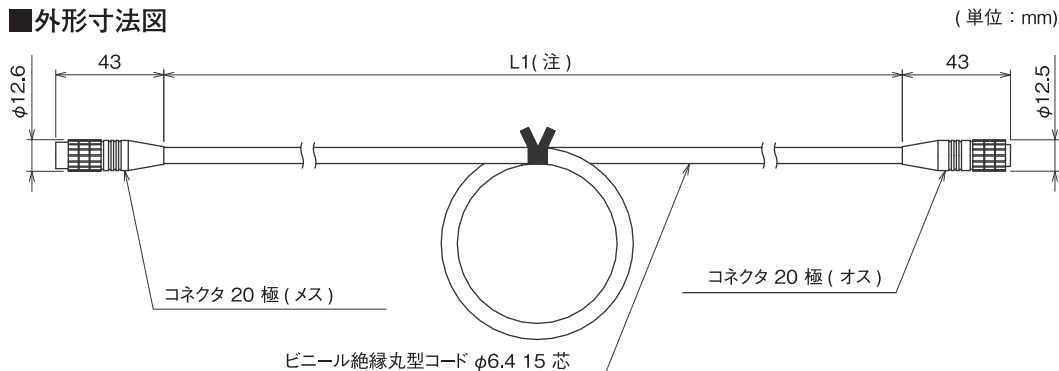
製品が動作不能、誤動作、または性能・機器への悪影響を防ぐため、以下の事を守ってください。

1. 仕様、定格を守ってお使いください。
2. コネクタの着脱は、必ずコントローラの電源を切った状態で行ってください。電源 ON のまま行くと、故障の原因になります。
3. コネクタに応力がかかった状態で固定しないでください。

## ■清掃について

シンナー、ベンゼン、アセトン、灯油類は使用しないでください。

## ■外形寸法図



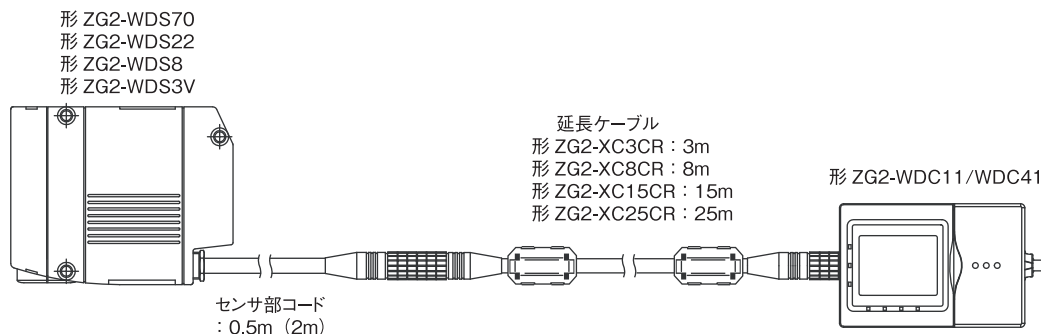
注：形式末尾の数字が、ケーブル長さを示しています。  
 形 ZG2-XC25CR の場合、L1=25000  
 形 ZG2-XC15CR の場合、L1=15000  
 形 ZG2-XC8CR の場合、L1=8000  
 形 ZG2-XC3CR の場合、L1=3000

## ■定格／性能

項目	形式	形 ZG2-XC25CR	形 ZG2-XC15CR	形 ZG2-XC8CR	形 ZG2-XC3CR
ケーブル長		25m	15m	8m	3m
適用センサ・コントローラ		形 ZG2 シリーズ			
周囲温度		動作時：0～+50℃、保存時：-15～+60℃ (ただし、氷結、結露なきこと)			
周囲湿度		動作時、保存時：35～85%RH (ただし、結露なきこと)			
振動（耐久）		10～150Hz（片振幅 0.35mm） X、Y、Z 各方向 80min			
衝撃（耐久）		150m/s <sup>2</sup> 6 方向 各 3 回（上下、左右、前後）			
材質		ケーブル被覆部：耐熱塩化ビニル（PVC）			
質量 (梱包材、付属品含まず)		約 1.4kg	約 1.0kg	約 0.5kg	約 0.2kg
付属品		取扱説明書（本書）、フェライトコア（2 個）			

## ■接続図

センサヘッド（形 ZG2-WDS□）とコントローラ（形 ZG2-WDC□）間を延長することが出来ます。  
 延長ケーブル（本製品）には付属のフェライトコアを、それぞれケーブルの両端に 1 つずつ装着してください。



## ご使用に際してのご承諾事項

- ①安全を確保する目的で直接的または間接的に人体を検出する用途に、本製品を使用しないでください。同用途には、当社センサカタログに掲載している安全センサをご使用ください。
  - ②下記用途に使用される場合、当社営業担当者までご相談のうえ仕様書などにより確認いただくとともに、定格・性能に対し余裕を持った使い方や、万一故障があっても危険を最小にする安全回路などの安全対策を講じてください。
    - a)屋外の用途、潜在的な化学的汚染あるいは電氣的妨害を被る用途またはカタログ、取扱説明書等に記載のない条件や環境での使用
    - b)原子力制御設備、焼却設備、鉄道・航空・車両設備、医用機械、娯楽機械、安全装置、および行政機関や個別業界の規制に従う設備
    - c)人命や財産に危険が及ぶうるシステム・機械・装置
    - d)ガス、水道、電気の供給システムや24時間連続運転システムなどの高い信頼性が必要な設備
    - e)その他、上記 a)～d) に準ずる、高度な安全性が必要とされる用途
- \*上記は適合用途の条件の一部です。当社のベスト、総合カタログ・データシート等最新版のカタログ、マニュアルに記載の保証・免責事項の内容をよく読んでご使用ください。

オムロン株式会社 インダストリアルオートメーションビジネスカンパニー

●お問い合わせ先  
カスタマサポートセンタ  
フリーコール **0120-919-066**

携帯電話・PHSなどではご利用いただけませんので、その場合は下記電話番号へおかけください。  
電話 **055-982-5015** (通話料がかかります)

【技術のお問い合わせ時間】

■営業時間:8:00～21:00  
 ■営業日:365日  
 ■上記フリーコール以外のFAシステム機器の技術窓口:  
 電話 **055-977-6389** (通話料がかかります)

【営業のお問い合わせ時間】

■営業時間:9:00～12:00 / 13:00～17:30 (土・日・祝祭日は休業)  
 ■営業日:土・日・祝祭日 / 春期・夏期・年末年始休暇を除く

●FAXによるお問い合わせは下記をご利用ください。  
 カスタマサポートセンタ お客様相談室 FAX 055-982-5051

●その他のお問い合わせ先  
 納期・価格・修理・サンプル・仕様書は貴社のお取引先、または貴社担当オムロン営業員にご相談ください。

B④ 2009年10月

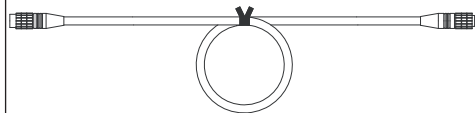
**OMRON**

Model **ZG2-XC**   **CR**

Smart Sensors  
Long-distance Extension Cable

**INSTRUCTION SHEET**

Thank you for selecting OMRON product. This sheet primarily describes precautions required in installing and operating the product.  
Before operating the product, read the sheet thoroughly to acquire sufficient knowledge of the product. For your convenience, keep the sheet at your disposal.



© OMRON Corporation 2008 All Rights Reserved.

**Precautions for Safe Use**

Please observe the following precautions for safe use of the product:

1. Do not use the product in environments where it can be exposed to inflammable/explosive gas.
2. Do not disassemble, repair or modify this product.
3. Be sure to make sure that locking mechanisms are locked before use.
4. Dispose of this product as industrial waste.
5. Please do not use ZG2 for the safety circuit such as devices related to nuclear power and life.

**Precautions for Correct Use**

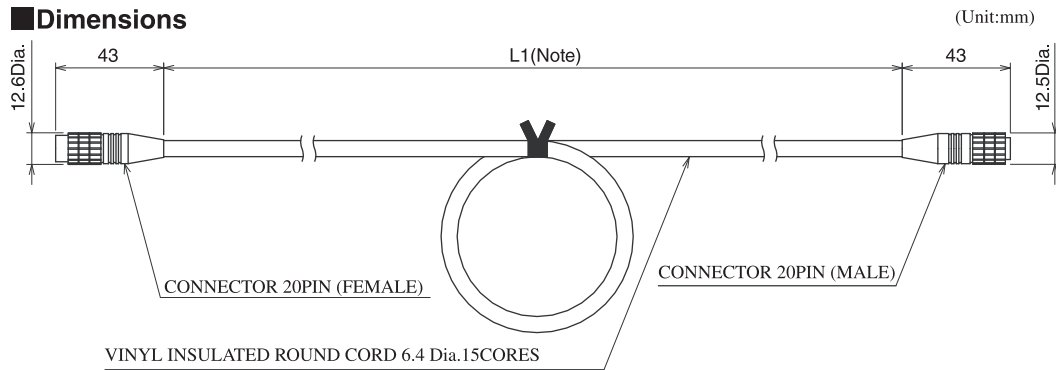
Please observe the following precautions to prevent failure to operate, malfunctions, or undesirable effects on product performance.

1. Be sure to observe the specifications and ratings when using the Extension cable.
2. Before connecting/disconnecting the connectors, make sure that the Controller is turned OFF. The Extension cable may break down if it is connected or disconnected while the power is ON.
3. Do not fasten the Extension cable with stress applied to the connectors.

**Cleaning**

Do not use paint thinner, benzene, acetone, or kerosene for cleaning.

**Dimensions**



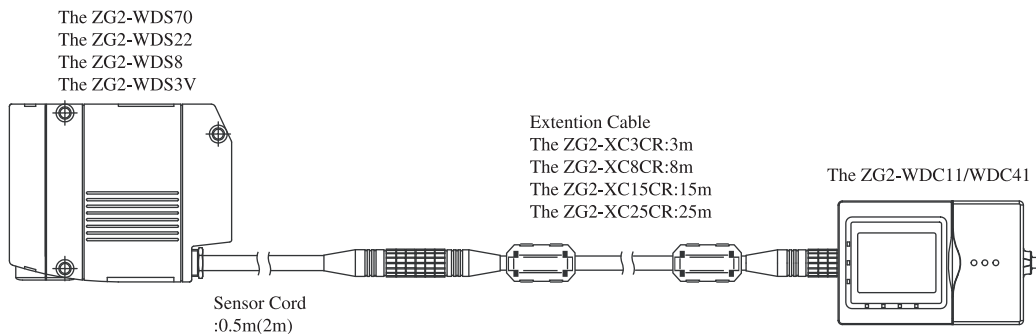
Note : The number on the end of the model indicates the cable length.  
In the case of the ZG2-XC25CR, L1=25000.  
In the case of the ZG2-XC15CR, L1=15000.  
In the case of the ZG2-XC8CR, L1=8000.  
In the case of the ZG2-XC3CR, L1=3000.

**Specifications**

Item	Model	ZG2-XC25CR	ZG2-XC15CR	ZG2-XC8CR	ZG2-XC3CR
Cable length		25m	15m	8m	3m
Applicable controller		ZG2 Series			
Ambient temperature		Operating: 0 to 50°C, Storage -15 to +60°C (with no icing or condensation)			
Ambient humidity		Operating and storage: 35 to 85%RH (with no icing or condensation)			
Vibration resistance (destructive)		10 to 150 Hz (0.35-mm amplitude) 80 min each in X, Y, and Z directions			
Shock resistance (destructive)		6 directions for 150 m/s <sup>2</sup> 3 times each in six directions (up/down, left/right, forward/backward)			
Materials		Cable sheath: heat-resistant PVC			
Weight (excluding packing materials and accessories)		Approx. 1.4 kg	Approx. 1.0 kg	Approx. 0.5 kg	Approx. 0.2 kg
Accessories		Instruction Sheet, Ferrite core(2pieces)			

**Connection Figure**

The sensor head (the ZG2-WDS  ) and the controller (the ZG2-WDC  ) can be extended by combining .  
Please install the ferrite core of the attachment in both ends of the cable respectively in the Extension Cable (this product) and the Conversion Cable.



**Suitability for Use**

THE PRODUCTS CONTAINED IN THIS SHEET ARE NOT SAFETY RATED. THEY ARE NOT DESIGNED OR RATED FOR ENSURING SAFETY OF PERSONS, AND SHOULD NOT BE RELIED UPON AS A SAFETY COMPONENT OR PROTECTIVE DEVICE FOR SUCH PURPOSES. Please refer to separate catalogs for OMRON's safety rated products.

OMRON shall not be responsible for conformity with any standards, codes, or regulations that apply to the combination of the products in the customer's application or use of the product.

Take all necessary steps to determine the suitability of the product for the systems, machines, and equipment with which it will be used. Know and observe all prohibitions of use applicable to this product.

NEVER USE THE PRODUCTS FOR AN APPLICATION INVOLVING SERIOUS RISK TO LIFE OR PROPERTY WITHOUT ENSURING THAT THE SYSTEM AS A WHOLE HAS BEEN DESIGNED TO ADDRESS THE RISKS, AND THAT THE OMRON PRODUCT IS PROPERLY RATED AND INSTALLED FOR THE INTENDED USE WITHIN THE OVERALL EQUIPMENT OR SYSTEM.  
See also Product catalog for Warranty and Limitation of Liability.

- EUROPE  
OMRON EUROPE B.V. Sensor Business Unit  
Carl-Benz Str.4, D-71154 Nufringen Germany  
Phone:49-7032-811-0 Fax: 49-7032-811-199
- NORTH AMERICA  
OMRON ELECTRONICS LLC  
One Commerce Drive Schaumburg, IL 60173-5302 U.S.A.  
Phone:1-847-843-7900 Fax: 1-847-843-7787
- ASIA-PACIFIC  
OMRON ASIA PACIFIC PTE. LTD.  
No. 438A Alexandra Road #05-05-08(Lobby 2),  
Alexandra Technopark, Singapore 119967  
Phone : 65-6835-3011 Fax :65-6835-2711
- CHINA  
OMRON(CHINA) CO., LTD.  
Room 2211, Bank of China Tower,  
200 Yin Cheng Zhong Road,  
PuDong New Area, Shanghai, 200120, China  
Phone : 86-21-5037-2222 Fax :86-21-5037-2200

**OMRON Corporation**