

OMRON 形 ZN-PD03

エアパーティクルセンサ
形ZN-PDA□□用
センサヘッド

取扱説明書

このたびは、本製品をお買い上げいただきまして、まことにありがとうございます。ご使用に際しては、次の内容をお守りください。
・電気の知識を有する専門家が扱ってください。
・この取扱説明書をよくお読みになり、十分にご理解のうえ、正しくご使用ください。
・この取扱説明書はいつでも参照できるように大切に保管ください。



オムロン株式会社
© OMRON Corporation 2006-2007 All Rights Reserved.

安全上のご注意

●警告表示の意味



警告 正しい取扱いをしなければ、この危険のために、軽傷・中程度の傷害を負ったり、万一の場合には重症や死亡にいたる恐れがあります。また、同様に重大な物的損害をもたらす恐れがあります。

●図記号の説明



●分解禁止
機器を分解することで感電などの障害が起こる可能性がある場合の禁止通告に用いる。

●警告表示



分解すると、レーザ光がもれ出し視力障害を起こす恐れがあります。分解しないでください。



安全上の要点

以下に示すような項目は安全を確保する上で必要なことですので必ず守ってください。

- 引火性、爆発性ガスの環境では使用しないでください。
- 屋外に設置して使用することは避けてください。
- 内部でレーザ光を使用しており、製品を分解するとレーザ光が放出されますので、分解しないでください。また、修理、改造もしないでください。
- センサヘッドとアンプユニットは、指定の組合せでご使用ください。アンプユニット形 ZN-PDA□□以外と組み合わせて、接続しないでください。
- ロック機構のあるものは必ずロックしていることを確認してからご使用ください。
- 廃棄するときは、産業廃棄物として処理してください。

- Applicable standards
- ・EN61326-1
- ・Electromagnetic environment : Industrial electromagnetic environment (EN/IEC 61326-1 Table 2)

使用上の注意

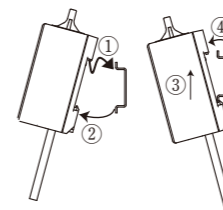
- 下記の設置場所では使用しないでください。
 - ・周囲温度が定格の範囲を超える場所
 - ・温度変化が急激な場所（結露する場所）
 - ・相対湿度が定格の範囲を超える場所
 - ・腐食性ガス、可燃性ガスがある場所
 - ・塵埃、塩分、金属粉がある場所
 - ・振動や衝撃が直接加わる場所
 - ・直射日光が当たる場所
 - ・水・油・化学薬品の飛沫がある場所
 - ・強磁界、強電界がある場所
- 配線について
 - ・センサヘッド・アンプユニット間のコードは、高圧線、動力線との接近を避けて配線してください。同一配線あるいは同一ダクトにすると誘導を受け、誤動作あるいは破損の原因になることがあります。また、コードを延長する場合には、別売りの両側コネクタコード(形ZX-XC□A)をご使用ください。
 - ・センサヘッドのコネクタ着脱は、必ずアンプユニットの電源を切った状態で行ってください。電源が入ったまま行うと故障の原因になります。
 - ・コネクタの端子には触れないようにしてください。
- 設置について
 - ・吸引チューブは1m以内で、パーティクル量を測定したい場所に設置してください。
 - ・吸引チューブはできるだけ曲げないように設置してください。
 - ・排気口から50mm以内には、他の機器などを設置しないでください。
- ウォームアップについて
 - ・電源投入後、約30分間放置してからご使用ください。
- 保守点検について
 - ・吸引口のプレフィルタについた埃は、定期的に清掃してください。交換用にフィルタセット形ZN9-PC1(別売)も用意しております。
 - ・クリーン度の悪い環境にて長時間使用した場合などセンサ内部をクリーンな状態にするために、クリーニング用フィルタ形ZN9-PF1(別売)を使用し、清掃してください。
 - ・ケースの清掃は、シンナー、ベンゼン、アセトン、灯油類はセンサヘッド表面を溶かしますので、避けてください。取れにくい汚れには柔らかい布にアルコールを少量含ませて、ていねいに拭き取ってください。

■取付方法

- DINレール取り付け

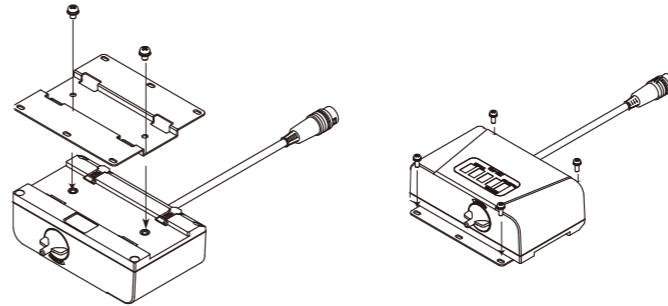
【装着】

- ① 上部をDINレールにはめ込みます。
 - ② 下部をDINレールに押し付けます。
- 【取りはずし】
- ③ 上方に押し付けます。
 - ④ 前方を持ち上げます。



- 別売り取付金具(形ZN9-PB1)による取り付け

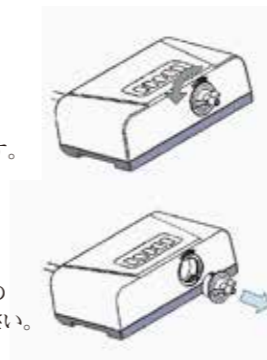
- (1)底面に付属のM4のネジ2本で取付金具を固定します。
- (2)取付金具の4箇所のねじ穴を使用し、設置箇所に固定します。



■メンテナンス

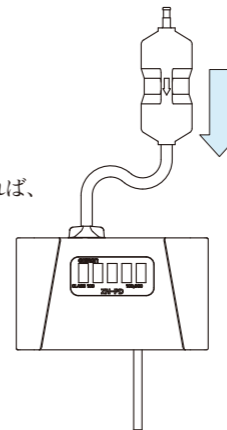
- プレフィルタの取り外し

- (1)電源をOFFにします。
- (2)吸引口を本体から左に回してはずします。
- (3)プレフィルタは、ピンセットなどでつまんで、吸引口から取り外してください。
- (4)プレフィルタの清掃後、吸引口を本体に挿入し、右に回して固定してください。
- (5)プレフィルタを交換する場合は、別売りのフィルタセット形ZN9-PF1ごと交換ください。



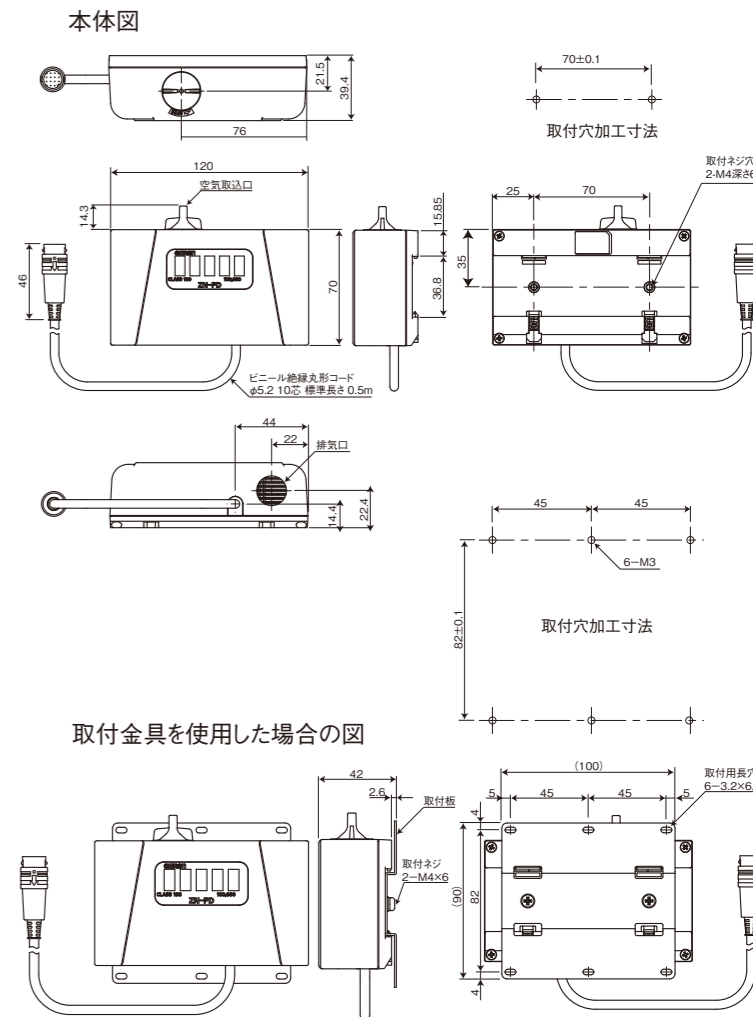
- 内部清掃

- (1)別売りオプションのクリーニング用フィルタ(形ZN9-PC1)を吸引チューブに取り付けます。
- (2)その状態で、15分程度、動作させてください。
- (3)その後、測定値がクラス10程度以下になれば、清掃完了です。クラス10程度以下にならない場合は、引き続き動作させてください。
- (4)清掃完了後、吸引チューブからクリーニング用フィルタをはずしてください。



■外形寸法

(単位:mm)



ご承諾事項

当社商品は、一般工業製品向けの汎用品として設計製造されています。従いまして、次に掲げる用途での使用を意図しておらず、お客様が当社商品をこれらの用途に使用される際には、当社は当社商品に対して一切保証をいたしません。ただし、次に掲げる用途であっても当社の意図した特別な商品用途の場合や特別の合意がある場合は除きます。
(a) 高い安全性が必要とされる用途(例:原子力制御設備、燃焼設備、航空・宇宙設備、鉄道設備、昇降設備、娯楽設備、医用機器、安全装置、その他生命・身体に危険が及ぶ用途)
(b) 高い信頼性が必要な用途(例:ガス・水道・電気等の供給システム、24時間連続運転システム、決済システムほか権利・財産を取扱う用途など)
(c) 厳しい条件または環境での用途(例:屋外に設置する設備、化学的汚染を被る設備、電磁的妨害を被る設備、振動・衝撃を受ける設備など)
(d) カタログ等に記載のない条件や環境での用途

* (a)から(d)に記載されている他、本カタログ等記載の商品は自動車(二輪車含む。以下同)向けではありません。自動車に搭載する用途には利用しないで下さい。自動車搭載用商品については当社営業担当者にご相談ください。

* 上記は適合用途の条件の一部です。当社のベスト、総合カタログ、データシート等最新版のカタログ、マニュアルに記載の保証・免責事項の内容をよく読んでご使用ください。

オムロン株式会社 インダストリアルオートメーションビジネスカンパニー

●製品に関するお問い合わせ先
お客様相談室

フリーダイヤル **0120-919-066**

携帯電話・PHS・IP電話などではご利用いただけませんので、下記の電話番号へおかけください。

電話 **055-982-5015** (通話料がかかります)

■営業時間：8:00～21:00 ■営業日：365日

●FAXやWebページでもお問い合わせいただけます。

FAX **055-982-5051** / www.fa.omron.co.jp

●その他のお問い合わせ

納期・価格・サンプル・仕様書は貴社のお取引先、または貴社担当オムロン販売員にご相談ください。
オムロン制御機器販売店やオムロン販売拠点は、Webページでご案内しています。

AⓅ 2014年7月

OMRON

Model ZN-PD03

Air Particle Sensor
For ZN-PDA□□
Sensor

INSTRUCTION SHEET

Thank you for selecting OMRON product. This sheet primarily describes precautions required in installing and operating the product.

Before operating the product, read the sheet thoroughly to acquire sufficient knowledge of the product. For your convenience, keep the sheet at your disposal.

TRACEABILITY INFORMATION:

Importer in EU :
Omron Europe B.V.
Wegalaan 67-69
2132 JD Hoofddorp,
The Netherlands

Manufacturer:
Omron Corporation,
Shiokoji Horikawa, Shimogyo-ku,
Kyoto 600-8530 JAPAN

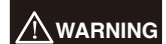
The following notice applies only to products that carry the CE mark:
Notice:
This is a class A product. In residential areas it may cause radio interference, in which case the user may be required to take adequate measures to reduce interference.



© OMRON Corporation 2006-2007 All Rights Reserved.

PRECAUTIONS ON SAFETY

● Meanings of Signal Words



Indicates a potentially hazardous situation which, if not avoided, will result in minor or moderate injury, or may result in serious injury or death. Additionally, there may be significant property damage.

● Meanings of Alert Symbols



● Never disassemble the Unit.
Disassembling the Unit may lead to electric shock or other damage.

● Alert Statements in This Instruction Sheet



Do not attempt to disassemble the product.
Doing so may cause the laser beam to leak, resulting in the danger of visual impairment.



PRECAUTIONS FOR SAFE USE

Please observe the following precautions for safe use of the product.

- Do not use this product in environments where it can be exposed to inflammable/explosive gas.
- Avoid installing the product outdoors.
- Do not disassemble, repair or modify this product. It uses a semiconductor laser inside as its light source. Disassembling it will cause the laser beam to leak outside.
- Use the specified combinations of Sensor and Amplifier Unit. Use the product in combination with only Amplifier Unit ZN-PDA□□. Do not use it with other Amplifier Units.
- Always make sure that products with lock mechanisms are locked.
- Dispose of this product as industrial waste.

■ Applicable standards

- EN61326-1
- Electromagnetic environment : Industrial electromagnetic environment (EN/IEC 61326-1 Table 2)

PRECAUTIONS FOR CORRECT USE

1. Do not install this product in locations subjected to the following conditions:

- Ambient temperature outside the rating
- Rapid temperature fluctuations (causing condensation)
- Relative humidity outside the rating
- Presence of corrosive or flammable gases
- Presence of dust, salt, or metal particles
- Direct vibration or shock
- Direct sunlight
- Water, oil, or chemical fumes or spray
- Strong magnetic or electric field

2. Wiring

- Avoid wiring the cable between the Sensor and Amplifier Unit near high-voltage lines and power lines. Wiring them together or placing in the same duct may cause induction, resulting in malfunction or damage. To extend the cable from the Sensor, a double-ended connector cable (ZX-XC□A, sold separately) must be used.
- Before connecting/disconnecting the Sensor, make sure that the power supply to the Amplifier Unit is turned OFF. The Sensor may break down if it is connected or disconnected while the power supply is ON.
- Do not touch the connector terminals.

3. Installation

- Limit the suction tube to 1 m, and install the suction tube at the location where you want to measure the amount of particles.
- Try not to bend the suction tube when installing this product.
- Do not install other devices within 50 mm of the exhaust outlet.

4. Warning Up

- After turning ON the power supply, allow this product to stand for at least 30 minutes before use.

5. Maintenance and Inspection

- Periodically clean dust from the pre-filter on the suction inlet.
Filter Set ZN9-PC1 (sold separately) is also available for replacement of the pre-filter.
- Use Filter ZN9-PF1 (sold separately) for cleaning to keep the inside of the Sensor in a clean state, for example, when it has been used in a low cleanliness environment for a long time.
- Avoid using paint thinner, benzene, acetone or kerosene for cleaning the case. These solvents will melt the surface of the Sensor. To clean off stubborn dirt, moisten a soft cloth with a small amount of alcohol, and wipe gently.

■ Mounting the Sensor

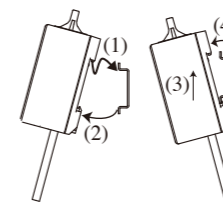
1. Mounting on a DIN track

[Mounting]

- (1) Fit the top of the Sensor onto the DIN track.
- (2) Press the bottom of the Sensor down onto the DIN track.

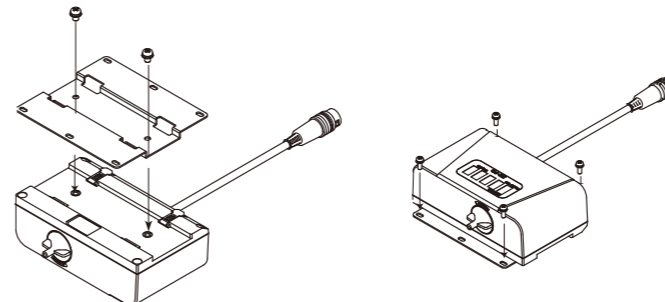
[Removal]

- (3) Press and slide the Sensor upwards.
- (4) Lift the Sensor upwards and towards you.



2. Mounting the Sensor on the mounting bracket (ZN9-PB1, sold separately)

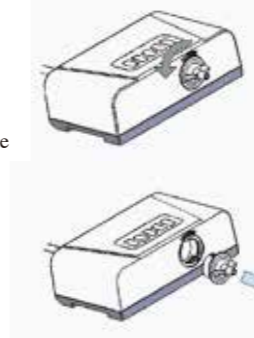
- (1) Fix the mounting bracket using the two M4 screws (provided) to the base of the Sensor.
- (2) Fix the Sensor to the installation location using the four screw holes on the mounting bracket.



■ Maintenance

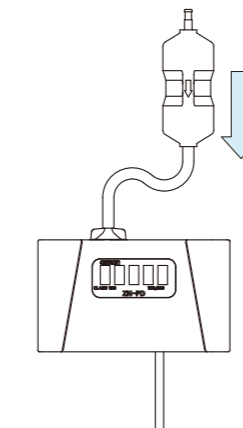
1. Removing the Pre-filter

- (1) Turn the power supply OFF.
- (2) Turn the suction inlet anticlockwise to remove it from the body.
- (3) Use tweezers or a similar tool to remove the pre-filter from the suction inlet.
- (4) Clean the pre-filter, re-insert it into the suction inlet, and turn the suction inlet clockwise to fix it in place.
- (5) When replacing the pre-filter, replace with the entire Filter Set ZN9-PF1 (sold separately).



2. Cleaning Inside the Sensor

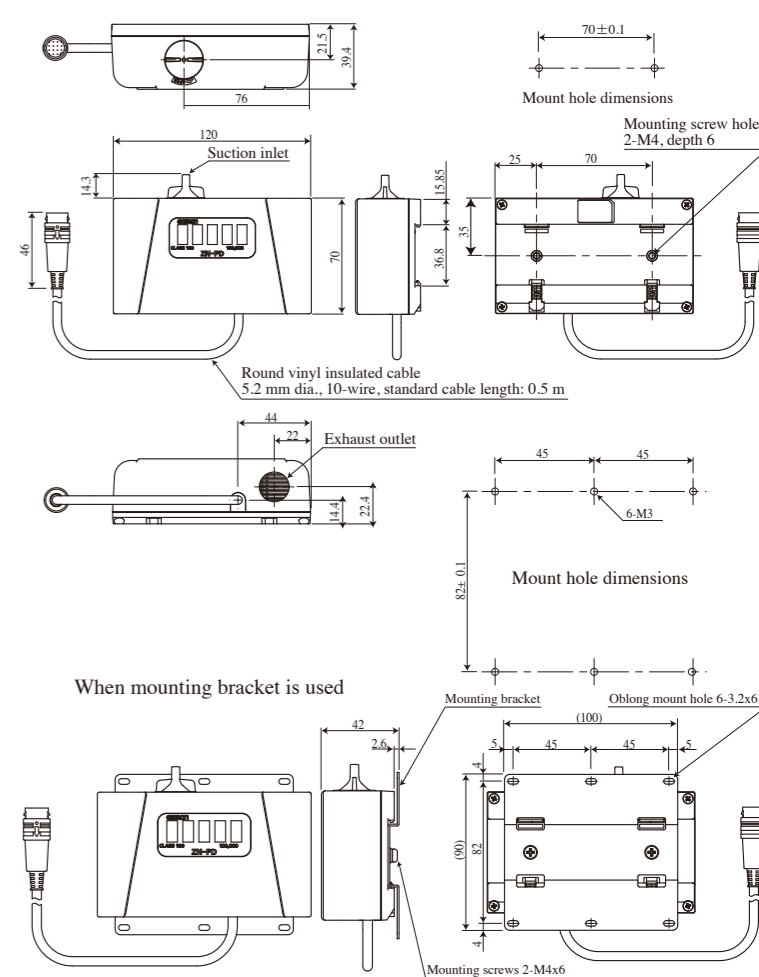
- (1) Install the cleaning filter (ZN9-PC1, sold separately) on the suction tube.
- (2) Operate the Sensor in this state for about 15 minutes.
- (3) If the measured value is Class 10 or less, cleaning is completed. If the measured value is still above Class 10, continue to operate the Sensor.
- (4) After cleaning is completed, remove the cleaning filter from the suction tube.



■ Dimensions

(unit: mm)

Main unit



Suitability for Use

Omron Companies shall not be responsible for conformity with any standards, codes or regulations which apply to the combination of the Product in the Buyer's application or use of the Product. At Buyer's request, Omron will provide applicable third party certification documents identifying ratings and limitations of use which apply to the Product. This information by itself is not sufficient for a complete determination of the suitability of the Product in combination with the end product, machine, system, or other application or use. Buyer shall be solely responsible for determining appropriateness of the particular Product with respect to Buyer's application, product or system. Buyer shall take application responsibility in all cases.

NEVER USE THE PRODUCT FOR AN APPLICATION INVOLVING SERIOUS RISK TO LIFE OR PROPERTY WITHOUT ENSURING THAT THE SYSTEM AS A WHOLE HAS BEEN DESIGNED TO ADDRESS THE RISKS, AND THAT THE OMRON PRODUCT(S) IS PROPERLY RATED AND INSTALLED FOR THE INTENDED USE WITHIN THE OVERALL EQUIPMENT OR SYSTEM. See also Product catalog for Warranty and Limitation of Liability.

OMRON Corporation Industrial Automation Company
Tokyo, JAPAN Contact: www.ia.omron.com

Regional Headquarters

■ **OMRON EUROPE B.V.**
Sensor Business Unit
Carl-Benz-Str. 4, D-71154 Nufringen, Germany
Tel: (49) 7032-811-0/Fax: (49) 7032-811-199

■ **OMRON ELECTRONICS LLC**
2895 Greenspoint Parkway, Suite 200
Hoffman Estates, IL 60169 U.S.A.
Tel: (1) 847-843-7900/Fax: (1) 847-843-7787

■ **OMRON ASIA PACIFIC PTE. LTD.**
No. 438A Alexandra Road # 05-05/08 (Lobby 2),
Alexandra Technopark,
Singapore 119967
Tel: (65) 6835-3011/Fax: (65) 6835-2711

■ **OMRON (CHINA) CO., LTD.**
Room 2211, Bank of China Tower,
200 Yin Cheng Zhong Road,
PuDong New Area, Shanghai, 200120, China
Tel: (86) 21-5037-2222/Fax: (86) 21-5037-2200