

OMRON

形 ZS-XPM1/XPM2

パネルマウントアダプタ

取扱説明書

このたびは、本製品をお買い上げいただきまして、まことにありがとうございます。ご使用に際しては、次の内容をお守りください。

- ・電気の知識を有する専門家が扱ってください。
- ・この取扱説明書をよくお読みになり、十分にご理解のうえ、正しくご使用ください。
- ・この取扱説明書はいつでも参照できるように大切に保管ください。



形 ZS-XPM1



オムロン株式会社

© OMRON Corporation 2004 All Rights Reserved.

安全上の要点

以下に示すような項目は安全を確保する上で必要なことで、必ず守ってください。

1. 引火性、爆発性ガスの環境では使用しないでください。
2. この製品は分解したり、修理、改造をしないでください。
3. ロック機構のあるものは必ずロックしていることを確認してからご使用ください。
4. 廃棄するときは、産業廃棄物として処理してください。

使用上の注意

1. 着脱について
パネルマウントアダプタの着脱は、必ずコントローラの電源を切った状態で行ってください。電源 ON のまま行くと、故障の原因になります。
2. 清掃について
シンナー、ベンゼン、アセトン、灯油類は使用しないでください。

OMRON

Model ZS-XPM1/XPM2

Panel Mount Adapter

INSTRUCTION SHEET

Thank you for selecting OMRON product. This sheet primarily describes precautions required in installing and operating the product. Before operating the product, read the sheet thoroughly to acquire sufficient knowledge of the product. For your convenience, keep the sheet at your disposal.



ZS-XPM1

© OMRON Corporation 2004 All Rights Reserved.

PRECAUTIONS FOR SAFE USE

Please observe the following precautions for safe use of the product:

1. Do not use the product in environments where it can be exposed to inflammable/explosive gas.
2. Do not disassemble, repair or modify this product.
3. Be sure to make sure that locking mechanisms are locked before use.
4. Dispose of this product as industrial waste.

PRECAUTIONS FOR CORRECT USE

1. Installation/Removal
Before installing/removing the Panel Mount Adapter, make sure that the Controller is turned OFF. The Panel Mount Adapter may break down if it is installed or removed while the power is ON.
2. Cleaning
Do not use paint thinner, benzene, acetone, or kerosene for cleaning.

■パネルマウントアダプタは、以下の 2 形式をご用意しております。

使用目的にあわせてお選びください。

形 ZS-XPM1



形 ZS-XPM1 は 1 台のみで使用する場合、または 2 台以上連結する場合の最初の 1 台目用です。

形 ZS-XPM2

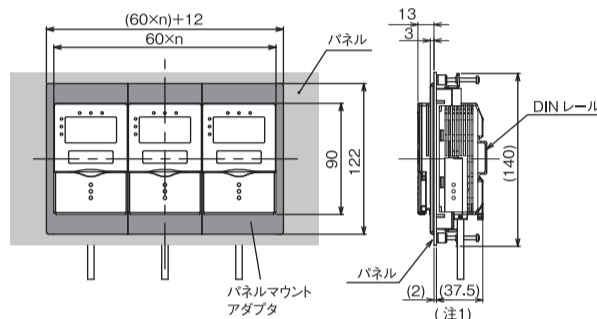


形 ZS-XPM2 は 2 台以上連結する場合の 2 台目以降用です。

■材質／性能

項目	形式	形 ZS-XPM1/XPM2
適用コントローラ		形 ZS シリーズ
振動 (耐久)		10 ~ 150Hz (複振幅 0.7mm) X、Y、Z 各方向 80 min
衝撃 (耐久)		300m/s ² 6 方向 各 3 回 (上下、左右、前後)
材質		ポリカーボネイト (PC)、他
質量 (梱包状態)		約 50g

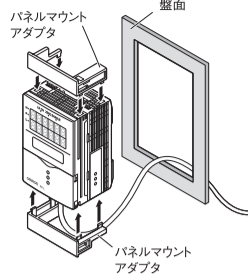
■外形寸法図



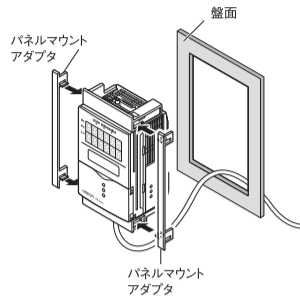
注1. パネル板厚 2.0mm 時の寸法を表す。

■取付方法

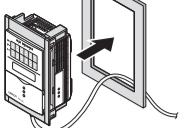
- ① 盤面の後ろからコントローラを前方へ出します。
- ② 短いマウントアダプタをコントローラの穴 (4 箇所) に取付けます。



- ③ 長いマウントアダプタを短いマウントアダプタの穴 (2 箇所) に取付けます。

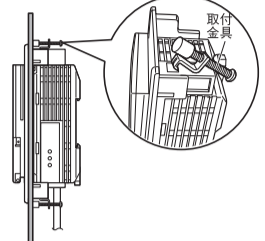


- ④ マウントアダプタを取付けたコントローラを、盤面の手前から取付けます。



- ・ 入力コードを挟まないように注意してください。
 - ・ 連結してご使用される場合は、背面に DIN レールを取付けて補強してください。
- CHECK! DIN レールにはエンドプレート (別売 形 PFP-M) を取付けてください。

- ⑤ 短いマウントアダプタの穴 (2 箇所) に取付金具のフック部を引っかけて、ネジを締め込みます。



- ⑥ コントローラが盤面に固定されていることを確認します。

ご使用に際してのご承諾事項

- ① 安全を確保する目的で直接的または間接的に人体を検出する用途に、本製品を使用しないでください。同用途には、当社センサカタログに掲載している安全センサをご使用ください。
 - ② 下記用途に使用される場合、当社営業担当者までご相談のうえ仕様書などにより確認いただくとともに、定格・性能に対し余裕を持った使い方や、万一故障があっても危険を最小にする安全回路などの安全対策を講じてください。
 - a) 屋外の用途、潜在的な化学的汚染あるいは電氣的妨害を被る用途
 - b) 原子力制御設備、焼却設備、鉄道・航空・車両設備、医用機械、娯楽機械、安全装置、および行政機関や個別業界の規制に従う設備
 - c) 人命や財産に危険が及ぶシステム・機械・装置
 - d) ガス、水道、電気の供給システムや24時間連続運転システムなどの高い信頼性が必要な設備
 - e) その他、上記 a) ~ d) に準ずる、高度な安全性が必要とされる用途
- * 上記は適合用途の条件の一部です。当社のベスト、総合カタログ・データシート等最新版のカタログ、マニュアルに記載の保証・免責事項の内容をよく読んでご使用ください。

オムロン株式会社 インダストリアルオートメーションビジネスカンパニー

●お問い合わせ先
カスタマサポートセンター
フリーコール
携帯電話やISDなどでご利用いただけますので、その場合は下記電話番号へおかけください。
電話 **055-982-5015** (通話料がかかります)

〔技術のお問い合わせ時間〕
■営業時間: 8:00 ~ 21:00
■営業日: 365日
■上記フリーコール以外のFAシステム機器の技術窓口:
電話 **055-977-6389** (通話料がかかります)

〔営業のお問い合わせ時間〕
■営業時間: 9:00 ~ 12:00 / 13:00 ~ 17:30 (土・日・祝祭日は休業)
■営業日: 土・日・祝祭日 / 春期・夏期・年末年始休暇を除く

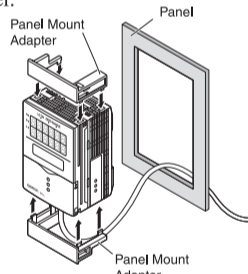
●FAXによるお問い合わせは下記をご利用ください。
カスタマサポートセンター お客様相談室 FAX 055-982-5051

●その他のお問い合わせ先
納期・価格・修理・サンプル・仕様書は貴社のお取引先、または貴社担当オムロン営業員にご相談ください。

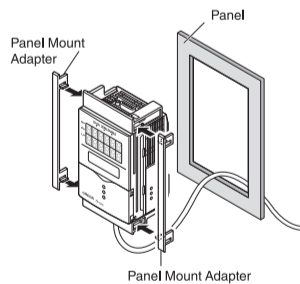
B④ 2009年10月

■Mounting

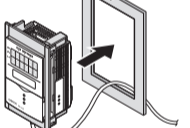
- ① Push out the Controller from the rear of the panel towards the front.
- ② Install the small Mount Adapters on the four holes on the Controller.



- ③ Install the long Mount Adapters on the two holes on the small Mount Adapter.

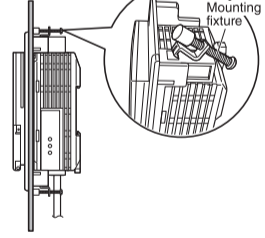


- ④ Install the Controller with Mount Adapters attached onto the panel from the front.



- ・ Take care not to pinch the I/O cable.
 - ・ When Controllers are gang-mounted, attach a DIN track to the rear of the Controllers for extra support.
- Attach the End Plate (sold separately PFP-M) to the DIN track.

- ⑤ Hook the hooks of the mounting fixture onto the two holes of the smaller Mount Adapters and tighten the screws.



- ⑥ Make sure that the Controllers are firmly fixed on the panel.

Suitability for Use

THE PRODUCTS CONTAINED IN THIS SHEET ARE NOT SAFETY RATED. THEY ARE NOT DESIGNED OR RATED FOR ENSURING SAFETY OF PERSONS, AND SHOULD NOT BE RELIED UPON AS A SAFETY COMPONENT OR PROTECTIVE DEVICE FOR SUCH PURPOSES. Please refer to separate catalogs for OMRON's safety rated products.

OMRON shall not be responsible for conformity with any standards, codes, or regulations that apply to the combination of the products in the customer's application or use of the product.

Take all necessary steps to determine the suitability of the product for the systems, machines, and equipment with which it will be used. Know and observe all prohibitions of use applicable to this product.

NEVER USE THE PRODUCTS FOR AN APPLICATION INVOLVING SERIOUS RISK TO LIFE OR PROPERTY WITHOUT ENSURING THAT THE SYSTEM AS A WHOLE HAS BEEN DESIGNED TO ADDRESS THE RISKS, AND THAT THE OMRON PRODUCT IS PROPERLY RATED AND INSTALLED FOR THE INTENDED USE WITHIN THE OVERALL EQUIPMENT OR SYSTEM. See also Product catalog for Warranty and Limitation of Liability.

■ EUROPE
OMRON EUROPE B.V. Sensor Business Unit
Carl-Benz Str.4, D-71154 Nufringen Germany
Phone: 49-7032-811-0 Fax: 49-7032-811-199

■ NORTH AMERICA
OMRON ELECTRONICS LLC
One Commerce Drive Schaumburg, IL 60173-5302 U.S.A.
Phone: 1-847-843-7900 Fax: 1-847-843-7787

■ ASIA-PACIFIC
OMRON ASIA PACIFIC PTE. LTD.
No. 438A Alexandra Road #05-05-08(Lobby 2),
Alexandra Technopark, Singapore 119967
Phone: 65-6835-3011 Fax: 65-6835-2711

■ CHINA
OMRON(CHINA) CO., LTD.
Room 2211, Bank of China Tower,
200 Yin Cheng Zhong Road,
PuDong New Area, Shanghai, 200120, China
Phone: 86-21-5037-2222 Fax: 86-21-5037-2200

OMRON Corporation
D④ OCT, 2009