

OMRON

形 ZX-GIF11(A)/41(A)

スマートセンサ 形ZX-GTC□□用 インターフェースユニット

取扱説明書

このたびは、当社の「形ZX-GIF」をお買い上げいただき、ありがとうございます。当製品の持つ機能および性能を十分に活用し、末永くご使用いただきたいと思います。

製品を安全に利用していただくため、使用前に必ずこの取扱説明書をお読みになり、十分に理解してご使用ください。また、この取扱説明書は、必要なときにいつでも参照できるよう大切に保管してください。



オムロン株式会社

© OMRON Corporation 2007 All Rights Reserved.

安全上の要点

次に示す項目は安全を確保するうえで必要なことです。必ず守ってください。

- ①設置環境について
 - ・強い外乱光（レーザー光、アーク溶接光など）が発生している場所
 - ・周囲温度が定格の範囲を超える場所
 - ・温度変化が急激な場所（結露する場所）
 - ・相対湿度が35～85%RHの範囲を超える場所
 - ・腐食性ガス、可燃性ガスがある場所
 - ・塵埃、塩分、鉄粉がある場所
 - ・振動や衝撃が直接加わる場所
 - ・直射日光があたる場所
 - ・水・油・化学薬品の飛沫がある場所
 - ・強磁界、強電界がある場所
- ②電源および配線について
 - ・電源投入直後のコネクタの脱着は避けてください。破損の原因となります。
 - ③ウォームアップについて
 - ・電源投入後、約10分間放置してからご使用ください。電源投入直後は回路が安定していませんので、計測値が徐々に変化することがあります。
 - ④保守点検について
 - ・インターフェースユニットの清掃には、シンナー、ベンゼン、アセトン、灯油類は使用しないで下さい。
- ③その他
 - ・通気孔を塞がないように設置してください（連結時の連結面は除く）。
 - ・定格電圧（DC24V+10%、-15%）を越えて使用しないでください。
 - ・電源の逆接続および交流電源への接続はしないでください。
 - ・電源は高電圧が発生しないように対策（安全超低電圧回路）されている直流電源装置から供給してください。
 - ・オープンコレクタ出力は、負荷を短絡させないでください。
 - ・高圧線、動力線と当製品の配線は別配線としてください。同一配線あるいは同一ダクトにすると誘導を受け、誤動作あるいは破損の原因になることがあります。
 - ・コントローラ同士を連結接続するときは、指定の組み合わせでご使用ください。
 - ・本製品を分解・修理、改造、加圧変形、焼却しないでください。
 - ・廃棄するときは、産業廃棄物として処理してください。
 - ・万一、異常を感じたときは、すぐに使用を中止し、電源を切った上で、当社支店・営業所までご連絡下さい。

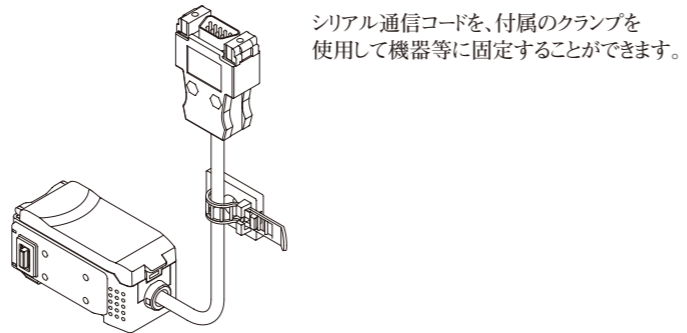
スマートセンサZX-GTシリーズの詳細な機能および操作に関しては別冊（別売り）の操作マニュアル（カタログNO.SCHE-746）を用意していますので、お取引先にお問い合せください。なお、操作マニュアルは下記よりダウンロード（無料）も可能です。

<http://www.fa.omron.co.jp/>

使用上の注意

- ①設置場所について
 - ・次のような場所には設置しないでください
 - ・強い外乱光（レーザー光、アーク溶接光など）が発生している場所
 - ・周囲温度が定格の範囲を超える場所
 - ・温度変化が急激な場所（結露する場所）
 - ・相対湿度が35～85%RHの範囲を超える場所
 - ・腐食性ガス、可燃性ガスがある場所
 - ・塵埃、塩分、鉄粉がある場所
 - ・振動や衝撃が直接加わる場所
 - ・直射日光があたる場所
 - ・水・油・化学薬品の飛沫がある場所
 - ・強磁界、強電界がある場所
- ②電源および配線について
 - ・電源投入直後のコネクタの脱着は避けてください。破損の原因となります。
- ③ウォームアップについて
 - ・電源投入後、約10分間放置してからご使用ください。電源投入直後は回路が安定していませんので、計測値が徐々に変化することがあります。
- ④保守点検について
 - ・インターフェースユニットの清掃には、シンナー、ベンゼン、アセトン、灯油類は使用しないで下さい。

付属のクランプについて

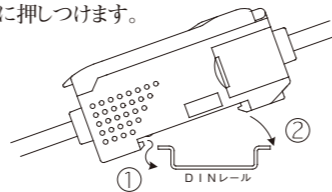


■定格/性能

項目	形式	ZX-GIF11	ZX-GIF11A	ZX-GIF41	ZX-GIF41A
適合コントローラ		ZX-GTC11/ZX-GTC41			
表示灯		電源表示灯(緑) コントローラ通信表示灯(橙) コントローラ通信エラー表示灯(赤) RS-232C通信表示灯(橙) RS-232C通信エラー表示灯(赤) バイナリ出力表示灯(黄)			
通信ポート		RS-232Cポート(D-SUB 9ピンコネクタ)			
12ビットバイナリ出力(D0～D11,GATE)		NPNオープンコレクタ出力 DC30V 20mA max 残留電圧1.2V以下		PNPオープンコレクタ出力 DC30V 20mA max 残留電圧2V以下	
電源電圧		コントローラより供給(消費電流:60mA)			
耐電圧		AC1000V 50/60Hz 1min			
絶縁抵抗		20MΩ(DC500Vメガにて)			
周囲温度		使用時:0～+50℃ 保存時:-15～+60℃ (ただし、氷結、結露しないこと)			
周囲湿度		使用時・保存時:35～85%RH (ただし、結露しないこと)			
振動(耐久)		10～150Hz	片振幅 0.35mm	X,Y,Z方向	80min
保護構造		IEC60529 IP20			
コード長		RS-232C 0.5m、バイナリ出力 2m			
材質		ケース:ポリブチレンテレフタレート、カバー:ポリカーボネート			
付属品		クランプ:2個、取扱説明書			
質量(梱包状態)		約330g	約550g	約330g	約550g

■取付方法

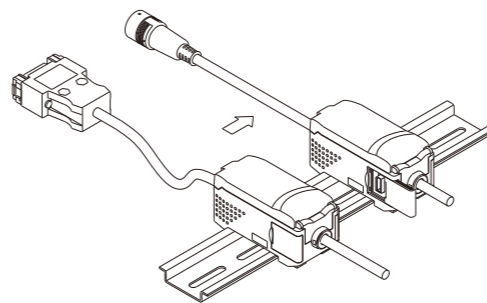
- 【DINレールへの装着】
- ①前部をDINレールにはめ込みます。
 - ②後部をDINレールに押しつけます。



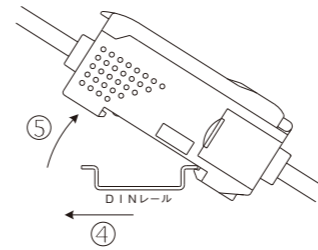
お願い

①、②の順序を逆にしないでください。逆の順序で装着しますと取り付け強度が低下する場合があります。

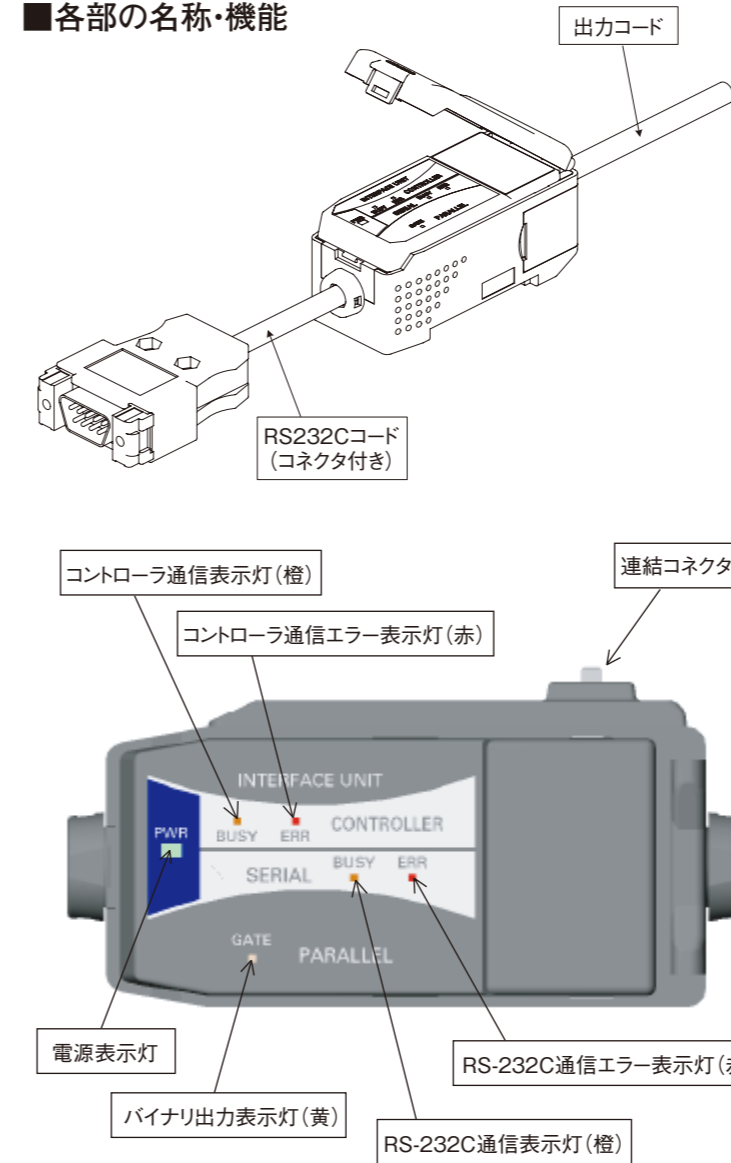
- 【コントローラへの接続】
- ③DINレールに装着した状態でコントローラ左側に押しつけます。



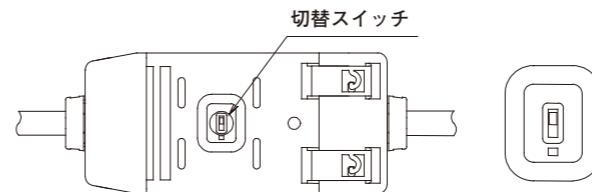
- 【取りはずし】
- ④前方に押しつけます。
 - ⑤前方を持ち上げます。



■各部の名称・機能



ZX-GIF11/41の背面には、切替スイッチがありますが、必ず下記の位置（工場出荷状態）に設定しておいてください。切替えると通信機能が変更され正常に動作しません。



<表示灯詳細>

表示灯名称	色	内容
電源表示灯	緑	インターフェイスユニットに電源が投入されている時に点灯します。
コントローラ通信表示灯	橙	コントローラ間通信が正常に実施されている時に点灯します。
コントローラ通信エラー表示灯	赤	コントローラ間通信が異常の場合に点灯します。
RS-232C通信表示灯	橙	外部端末(例:パソコン)との通信が正常に実施されている時に点灯します。
RS-232C通信エラー表示灯	赤	外部端末(例:パソコン)との通信が異常の場合に点灯します。
バイナリ出力表示灯	黄	バイナリ出力が出力中、点灯します。

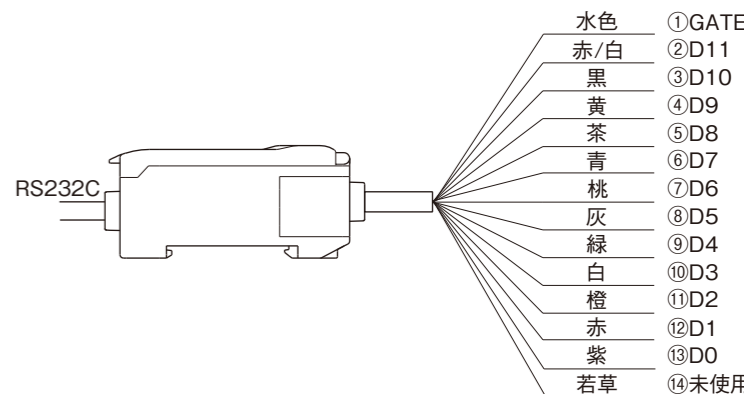
注)コントローラ通信エラー表示灯は電源投入約1秒間点灯しますが、異常ではありません。

■形 ZX 用機能設定ソフトウェア (ZX-GSW11)

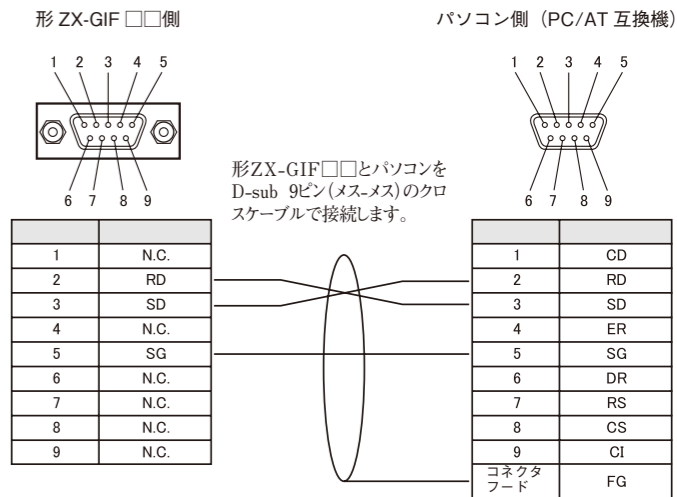
ZX-GSW11は、パソコンなどの外部端末から簡単に波形表示や設定などが行えるソフトウェアです。このソフトウェアをご使用いただくことで、スマートセンサを更に有効に活用することができます。

※形ZX-GIF11A/ZX-GIF41AにCD-ROMの形態で同梱しています。
※ソフトウェア使用許諾について
セットアップディスク内にあるLicense.txtの内容に同意していただける場合のみご使用いただけます。

■接続

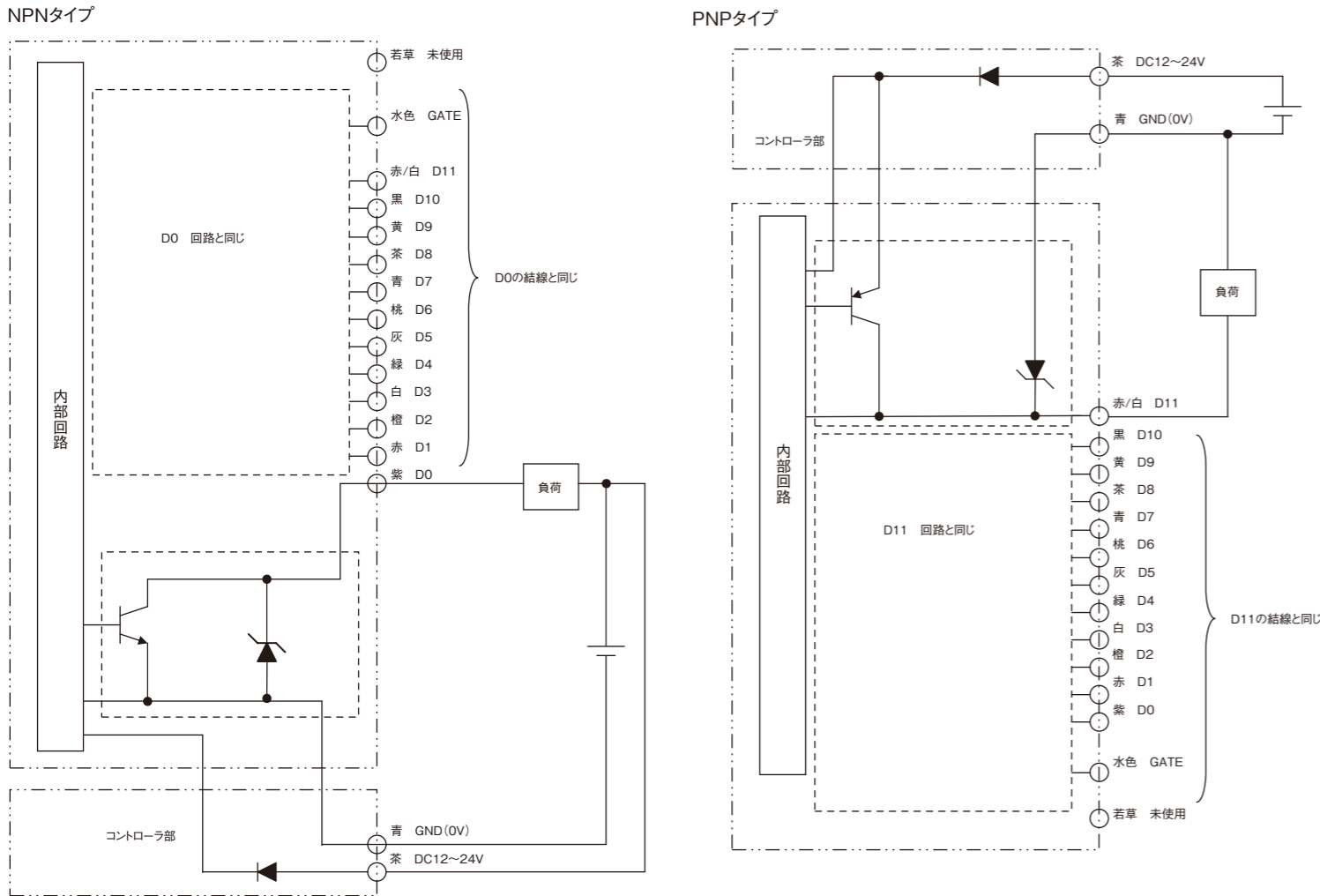


コネクタのピン配置とパソコンとの接続例

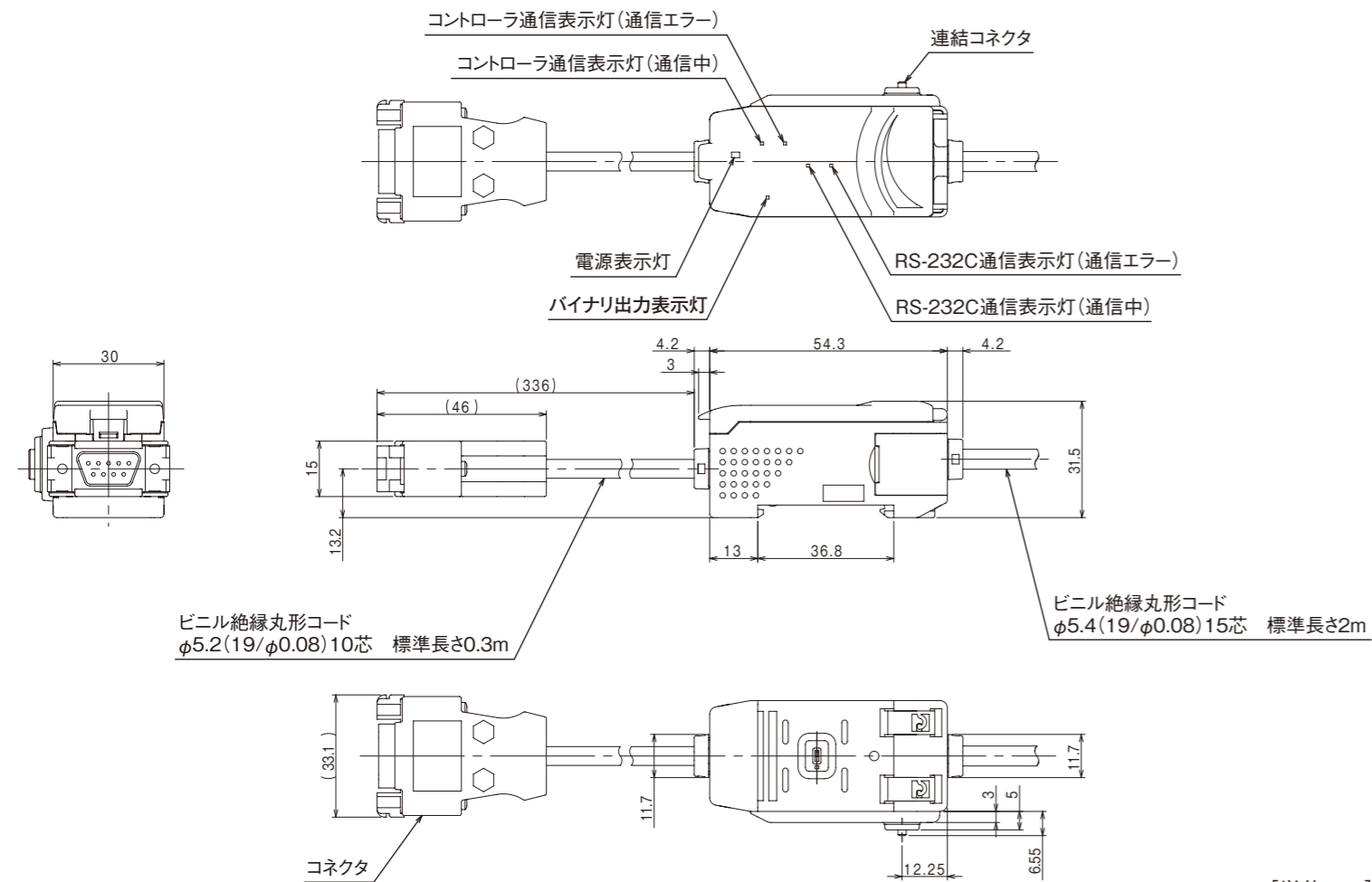


*ピンNo.は接続する外部装置の種類や機種によって異なる場合があります。お手持ちのプログラマブルコントローラやパソコンの取扱説明書を確認してください。

■入出力段回路図



■外形寸法図



[単位:mm]

ご承諾事項

当社商品は、一般工業製品向けの汎用品として設計製造されています。従いまして、次に掲げる用途での使用を意図しておらず、お客様が当社商品をこれらの用途に使用される際には、当社は当社商品に対して一切保証をいたしません。ただし、次に掲げる用途であっても当社の意図した特別な商品用途の場合や特別の合意がある場合は除きます。

- (a) 高い安全性が必要とされる用途 (例: 原子力制御設備、燃焼設備、航空・宇宙設備、鉄道設備、昇降設備、娯楽設備、医用機器、安全装置、その他生命・身体に危険が及ぶる用途)
- (b) 高い信頼性が必要な用途 (例: ガス・水道・電気等の供給システム、24時間連続運転システム、決済システムほか権利・財産を取扱う用途など)
- (c) 厳しい条件または環境での用途 (例: 屋外に設置する設備、化学的汚染を被る設備、電磁的妨害を被る設備、振動・衝撃を受ける設備など)
- (d) カタログ等に記載のない条件や環境での用途

* (a) から (d) に記載されている他、本カタログ等記載の商品は自動車 (二輪車含む。以下同じ) 向けではありません。自動車に搭載する用途には利用しないで下さい。自動車搭載用商品については当社営業担当者にご相談ください。

* 上記は適合用途の条件の一部です。当社のベスト、総合カタログ、データシート等最新版のカタログ、マニュアルに記載の保証・免責事項の内容をよく読んでご使用ください。

オムロン株式会社 インダストリアルオートメーションビジネスカンパニー

● 製品に関するお問い合わせ先
 お客様相談室
 クイック オムロン
フリー 0120-919-066
携帯電話・PHS・IP電話などではご利用いただけませんので、下記の電話番号へおかけください。
 電話 **055-982-5015** (通話料がかかります)
 ■ 営業時間: 8:00~21:00 ■ 営業日: 365日
 ● FAXやWebページでもお問い合わせいただけます。
FAX 055-982-5051 / www.fa.omron.co.jp

● その他のお問い合わせ
 納期・価格・サンプル・仕様書は貴社のお取引先、または貴社担当オムロン販売員にご相談ください。
 オムロン制御機器販売店やオムロン販売拠点は、Webページでご案内しています。

A 2014年7月

OMRON

Model ZX-GIF11(A)/41(A)

Smart Sensor
Communications Interface Unit

INSUTRUCTION SHEET

Thank you for selecting OMRON product. This sheet primarily describes precautions required in installing and operating the product.

Before operating the product, read the sheet thoroughly to acquire sufficient knowledge of the product. For your convenience, keep the sheet at your disposal.

TRACEABILITY INFORMATION:

Representative in EU:
Omron Europe B.V.
Wegalaan 67-69
2132 JD Hoofddorp,
The Netherlands

Manufacturer:
Omron Corporation,
Shiokoji Horikawa, Shimogyo-ku,
Kyoto 600-8530 JAPAN
Ayabe Factory
3-2 Narutani, Nakayama-cho,
Ayabe-shi, Kyoto 623-0105 JAPAN

The following notice applies only to products that carry the CE mark:

Notice:
This is a class A product. In residential areas it may cause radio interference, in which case the user may be required to take adequate measures to reduce interference.



© OMRON Corporation 2007 All Rights Reserved.

PRECAUTIONS FOR SAFE USE

Observe the following precautions to ensure safety.

- Environment**
 - Do not use the Smart Sensor in locations subject to explosive or flammable gases.
 - To ensure safety in operation and maintenance, do not install the Smart Sensor near high-voltage equipment or power devices.
- Power Supply and Wiring**
 - Do not apply voltage exceeding the rated voltage (24VDC +10%, -15%).
 - When supplying power to the Sensor, make sure that the polarity of the power is correct, and do not connect to an AC power supply.
 - Do not short-circuit a load for outputs.
 - Do not lay a power supply cable for the Smart Sensor together with high-voltage lines or power lines. Doing so, or placing them into the same duct world cause induction and lead to malfunction or damage.
 - When the Controller is connected and used mutully, Please use this product by combining specification.
- Others**
 - Do not attempt to disassemble, repair, modify, deform or burn this product.
 - When disposing of the Smart Sensor, treat it as industrial waste.
 - Please contact our banch and the office after it turns off power when you feel abnormality by any chance.

Detailed information for the functions and operation of the ZX-GT-series Smaet Sensors is available in an Operation Manual (Cat. No.SCHE-746), which is sold separately. Ask your OMRON representative for details. The Operation Manual can also be downloaded from the following Web site for free of charge:

<http://www.fa.omron.co.jp/>

PRECAUTIONS FOR CORRECT USE

- Environment**

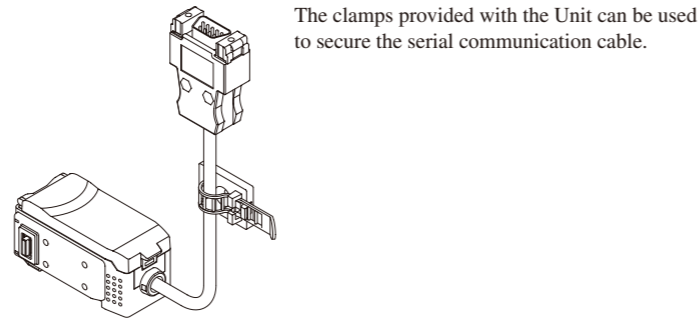
Do not install the Smart Sensor in the following locations:

 - Locations subject to strong electromagnetic fields or in an environment where the operation of the Sensor is subject to the reflection of intense light (such as other laser beams or electric arc-welding machines.)
 - Locations where the ambient temperature exceeds the rated temperature range.
 - Locations subject to rapid changes in temperature (causing condensation).
 - Locations where the relative humidity exceeds the range of 35% to 85%.
 - Locations subject to corrosive or flammable gases.
 - Locations where dust, salt, or metallic powder accumulate on the Sensor.
 - Locations subject to direct vibration or impact.

- Locations subject to direct sunlight.
 - Locations subject to exposure to water, oil, chemicals, etc.
 - Locations subject to strong electromagnetic or electrical fields.
- Power Supply and Wiring**
 - When using a commercially available switching regulator, ground the FG (frame ground) terminal.
 - If the power supply line is subject to surges, connect a surge absorber that meets the conditions of the usage environment.
 - Do not connect/disconnect the Controller from the Interface Unit with power on, or it might get damaged.
 - Warm-up**

After tuning ON the power, allow the Smart Sensor to warm up for approximately 10 minutes prior to use. The circuitry is not stable immediately after turning the power ON, and the values gradually change until the Sensor is completely warmed up.
 - Maintenance and Inspection**
 - Always turn OFF the power supply before adjusting or removing the Sensor Head.
 - Do not use thinners, benzene, acetone, or kerosene for cleaning the Sensor Head or Controller.

ACCESSORY CLAMPS



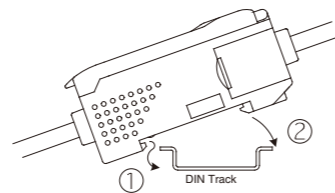
Rating/Performance

Item	Model	ZX-GIF11	ZX-GIF11A	ZX-GIF41	ZX-GIF41A
Agreement controller		ZX-GTC11/ZX-GTC41			
Indicator Lamp		Power indicator (green) Controller communication indicator (orange) Controller communication error indicator (red) RS-232C communication indicator (orange) RS-232C communication error indicator (red) Binary output indicator (yellow)			
Communication Port		RS-232C (9-pin, D-Sub connector)			
12 bit binary output (D0-D11, GATE)		NPN Open collector output 30VDC 20mA max. Residual voltage 1.2V or less	PNP Open collector output 30VDC 20mA max. Residual voltage 2V or less		
Power supply		From controller (60mA max.)			
Dielectric strength		1000VAC at 50/60Hz for 1min			
Insulation resistance		20MΩ at 500VDC			
Ambient temperature		Operating:0 to +50°C, Storage:-15 to +60°C (with no icing or condensation)			
Ambient humidity		Operating/Storage:35 to 85% (with no condensation)			
Vibration (durability)		10 to 150Hz Half-amplitude of 0.35mm for 80 minutes each in X, Y, and Z directions			
Protective structure		IEC60529 IP20			
Cable length		2m			
Material		Case:PBT (polybutylene terephthalate), Cover:Polycarbonate			
Accessories		Instruction manual, two clamps			
Weight (paced state)		Appox.330g	Appox.550g	Appox.330g	Appox.550g

Installation

Mounting to DIN Track

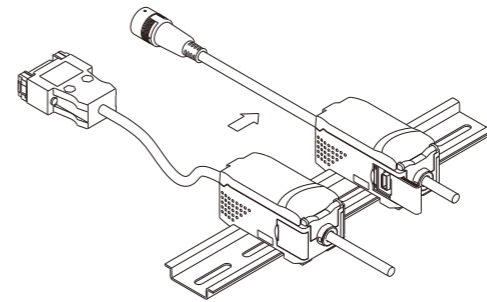
- Mount the front of the Unit to the DIN Track.
- Press the rear of the Unit onto the DIN Track.



Note: Always mount the front of the Unit first. Mounting strength may decrease if mounting is performed in the reverse order.

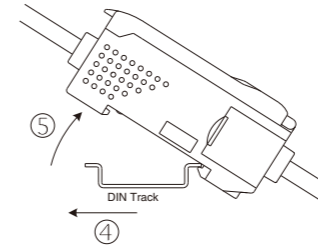
Connecting to the Sensor Controller

- After mounting the Unit and Controller to DIN Track, press the Unit against the left side of the Controller.

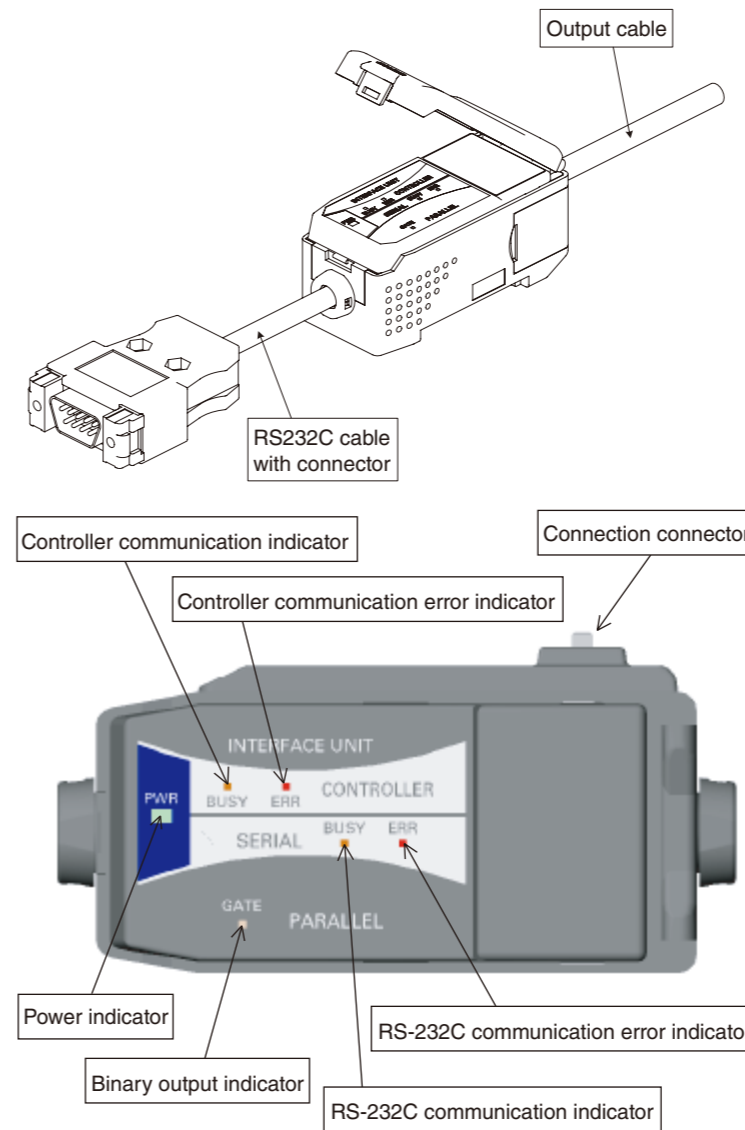


Removing the Unit from DIN Track

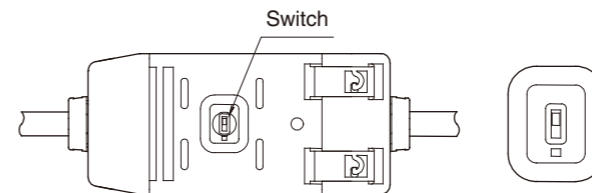
- Press the Unit toward the front.
- Lift the front of the Unit.



Nomenclature



There is a switch on the bottom of hte Unit. This switch must be left in the factory-set position shown below. If the switch is changed position, communication do not work.



Indicator

Name	Color	Description
Power indicator	Green	Lit when power is supplied to the Unit.
Controller communication indicator	Orange	Lit when controllers are communicating with each other normally.
Controller communication error indicator	Red	Lit when there is a communication error between controllers.
RS-232C communication indicator	Green	Lit when the Unit is communicating normally with the external device. (e.g., computer)
RS-232C communication error indicator	Red	Lit when there is a communication error with the external device. (e.g., computer)
Binary output indicator	Yellow	Lit while the binary output is outputting.

Note: The controller communication error indicator will be on for 1 second after the power supply is turned ON, but this does not indicate an error.

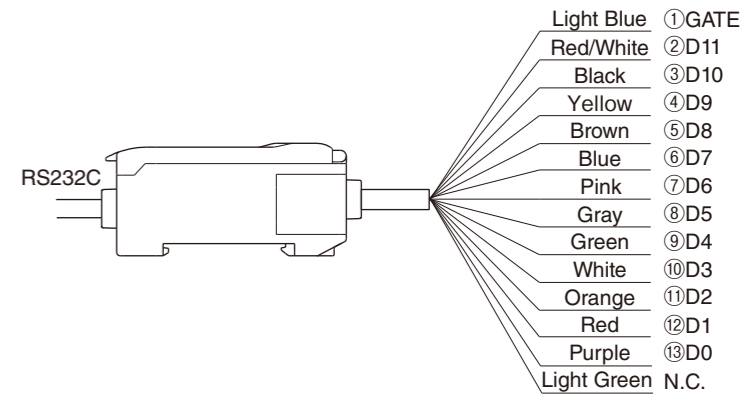
ZX Function Setting Software (ZX-GSW11)

The ZX-GSW11 Function Setting Software enables easy wave-from displays and settings for the ZX-GIF11/41 from a personal computer, Using this software enable even more effective application of your Smart Sensor. For details, refer to the documentation provided with the applications software.

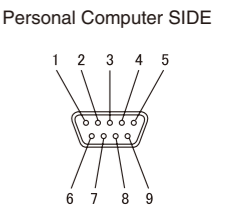
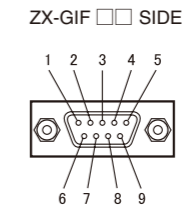
※Software License

The software may be used only when the user agrees with the terms specified in the License.txt file in the setup desk.

Connection



RS-232C Connector PIN Assignment

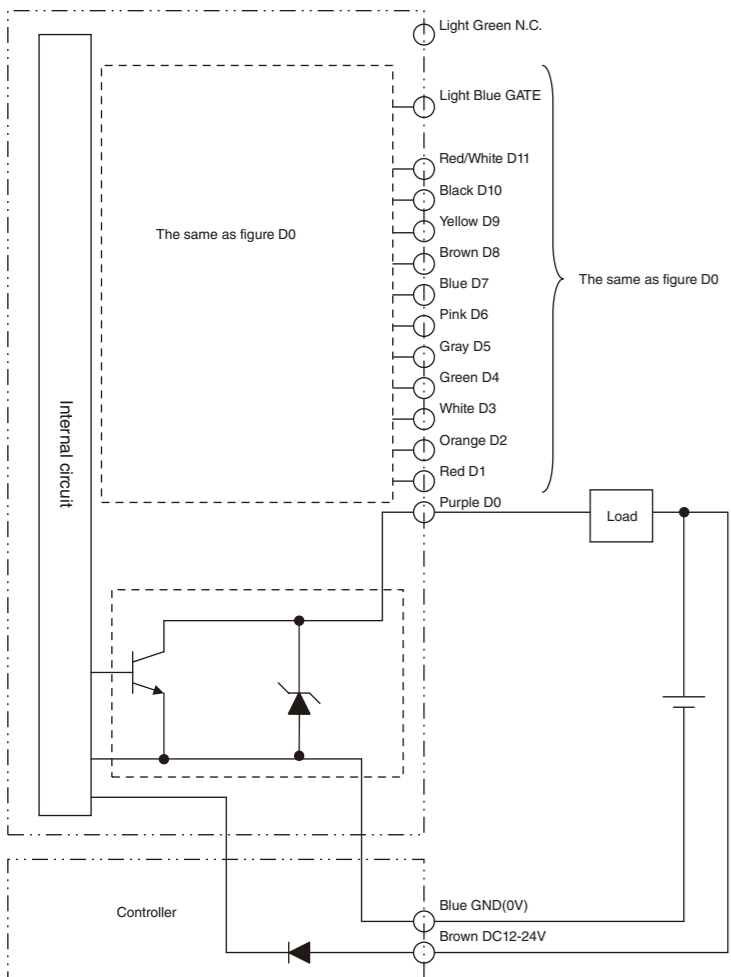


1	N.C.
2	RD
3	SD
4	N.C.
5	SG
6	N.C.
7	N.C.
8	N.C.
9	N.C.

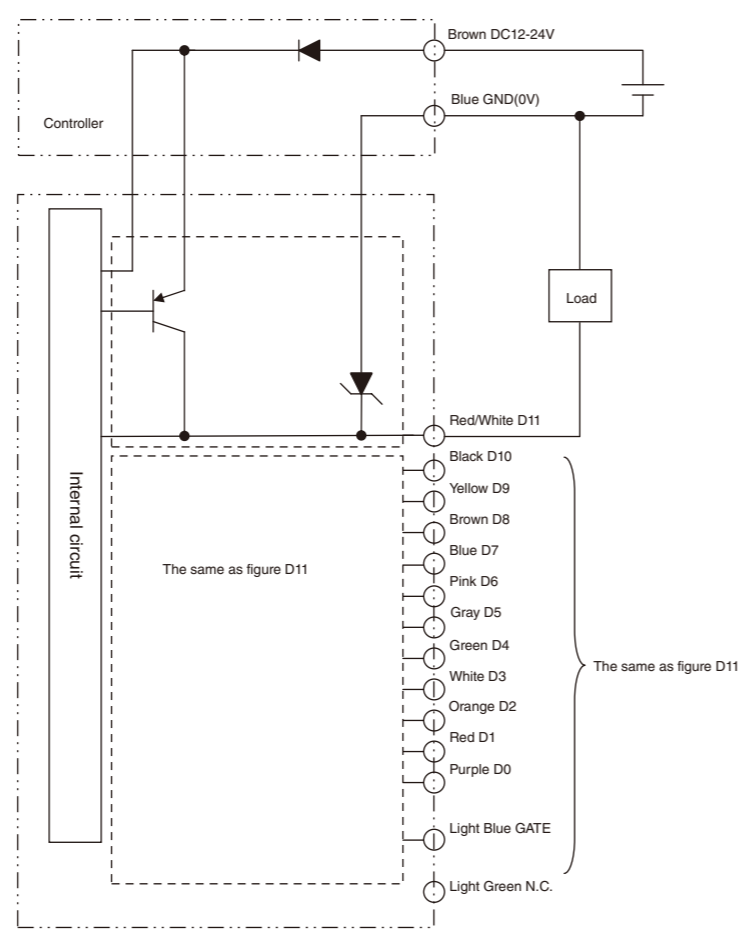
1	CD
2	RD
3	SD
4	ER
5	SG
6	DR
7	RS
8	CS
9	CI
connector food	FG

Input/Output Circuit

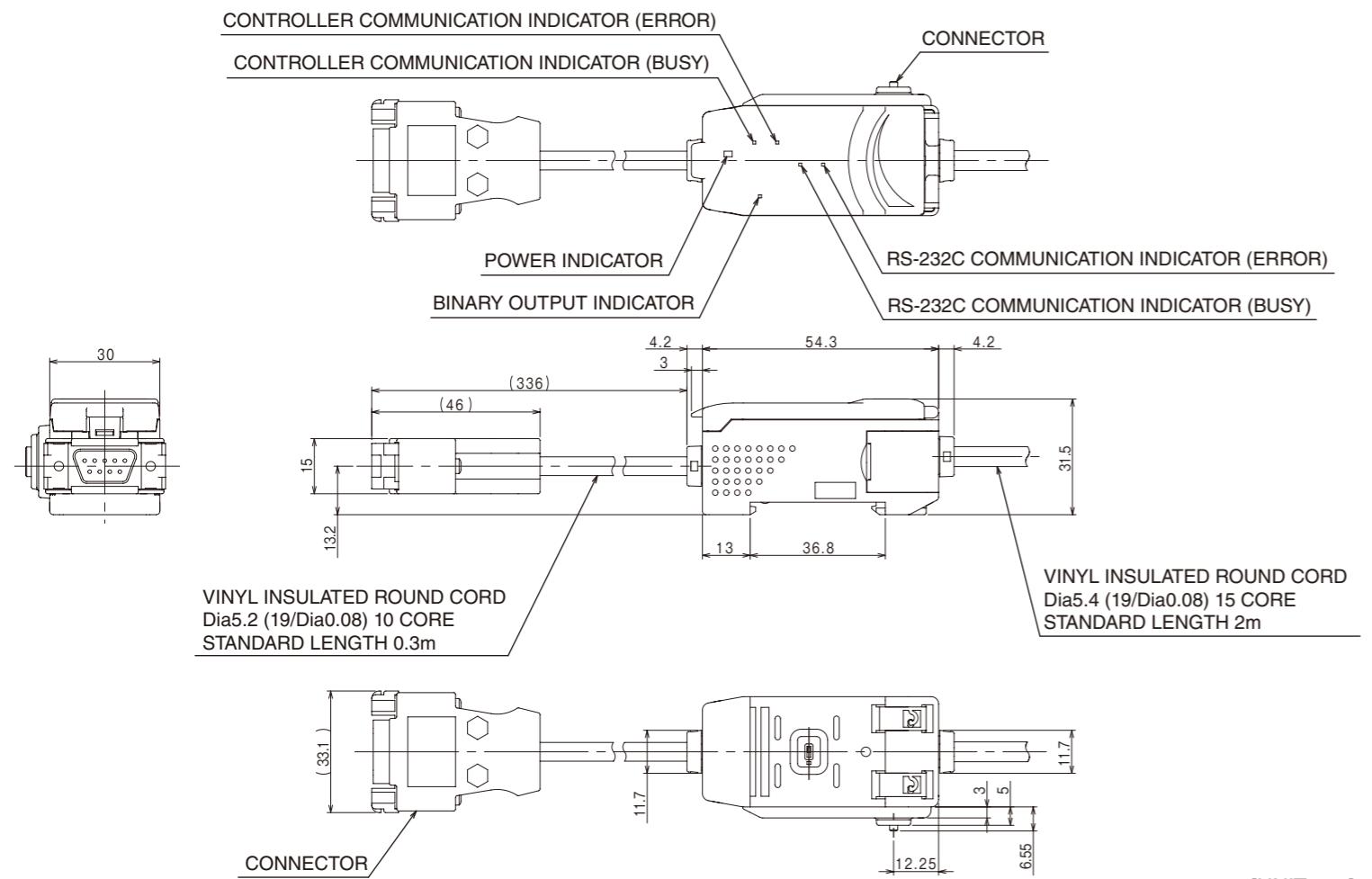
NPN type



PNP type



Dimension



[UNIT:mm]

Regulations of KC marking

사용자안내문
이 기기는 업무용 환경에서 사용할 목적으로 적합성평가를 받은 기기로서 가정용 환경에서 사용하는 경우 전파간섭의 우려가 있습니다.

Suitability for Use

Omron Companies shall not be responsible for conformity with any standards, codes or regulations which apply to the combination of the Product in the Buyer's application or use of the Product. At Buyer's request, Omron will provide applicable third party certification documents identifying ratings and limitations of use which apply to the Product. This information by itself is not sufficient for a complete determination of the suitability of the Product in combination with the end product, machine, system, or other application or use. Buyer shall be solely responsible for determining appropriateness of the particular Product with respect to Buyer's application, product or system. Buyer shall take application responsibility in all cases.

NEVER USE THE PRODUCT FOR AN APPLICATION INVOLVING SERIOUS RISK TO LIFE OR PROPERTY WITHOUT ENSURING THAT THE SYSTEM AS A WHOLE HAS BEEN DESIGNED TO ADDRESS THE RISKS, AND THAT THE OMRON PRODUCT(S) IS PROPERLY RATED AND INSTALLED FOR THE INTENDED USE WITHIN THE OVERALL EQUIPMENT OR SYSTEM.

OMRON Corporation Industrial Automation Company
Kyoto, JAPAN Contact: www.ia.omron.com

Regional Headquarters

- OMRON EUROPE B.V.**
 Wegalaan 67-69, 2132 JD Hoofddorp
 The Netherlands
 Tel: (31)2356-81-300/Fax: (31)2356-81-388
- OMRON ELECTRONICS LLC**
 2895 Greenspoint Parkway, Suite 200
 Hoffman Estates, IL 60169 U.S.A.
 Tel: (1) 847-843-7900/Fax: (1) 847-843-7787
- OMRON ASIA PACIFIC PTE. LTD.**
 No. 438A Alexandra Road # 05-05/08 (Lobby 2),
 Alexandra Technopark,
 Singapore 119967
 Tel: (65) 6835-3011/Fax: (65) 6835-2711
- OMRON (CHINA) CO., LTD.**
 Room 2211, Bank of China Tower,
 200 Yin Cheng Zhong Road,
 PuDong New Area, Shanghai, 200120, China
 Tel: (86) 21-5037-2222/Fax: (86) 21-5037-2200