

OMRON

形 ZX-LT□□□□

スマートセンサ
形 ZX-LDA□□用
透過形センサヘッド

取扱説明書

オムロン製品をお買いあげいただきありがとうございます。この商品
を安全に正しくご使用いただくため、お使いになる前にこの取扱説明書
をお読みになり、十分にご理解してください。お読みになったあとは、
いつもお手元においてご利用ください。

オムロン株式会社

© OMRON Corporation 2002 All Rights Reserved.

安全上のご注意

●警告表示の意味

警告 正しい取扱いをしなれば、この危険のために、軽傷・中程度の
傷害を負ったり万一の場合には重傷や死亡に至る恐れがあり
ます。また、同様に重大な物的損害をもたらす恐れがあります。

●図記号の説明



・レーザ光線
レーザ光線の危険の可能性を注意する通告。

警告

本製品は、JIS規格のクラス1のレーザ製品に相当し、本質的に安全ですが、
レーザ光をレンズなど観察光学系を通して見ることは危険ですので避けてください。

使用上の注意

■取扱い上の注意

- 清掃について
シンナー、ベンジン、アセトン、灯油類はご使用しないでください。
センサ部前面のフィルタに、ホコリや油滴などが付いた場合には、
(a) 大きなゴミ、ホコリはプロアブラシ（カメラレンズ用）で吹き飛ばしてください。
（呼吸で吹き飛ばすことは避けてください。）
(b) 小さなゴミ、ホコリは柔らかい布（レンズクリーナなど）にアルコールを少量含
ませて、ていねいにふき取ってください。
注. 強く拭くことは避けてください。フィルタに傷がつくと、誤差の原因になります。
- 取り付けについて
ネジの締め付けトルクは0.3N・m以下としてください。

■使用環境について

- 強い外乱光（レーザ光、アーク溶接光など）や強い電磁界内での使用は避
けてください。
- センサ部前面のフィルタには、ホコリや油滴などが付かないような場所に設置し
てください。

■互換性について

センサ部とアンプ部は互換性があります。後から別のアンプ部のみを購入頂いても
使用することができます。

■相互干渉について

本センサは、アンプ間に中継ユニット（形ZX-CAL）を接続して使用することに
より2台密着させて使用することができます。

レーザ安全について

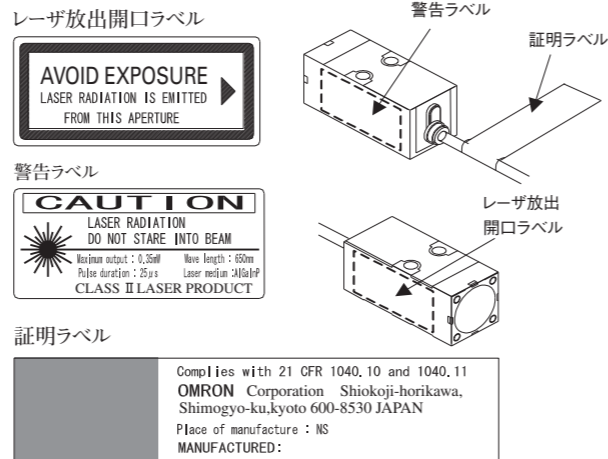
■取り扱い上の注意

形ZX-LT□□□□は可視光レーザを放射しています。直接見つめないでください。
また、製品を分解すると、レーザ光が周辺に放出されますので、分解しないでください。

■レーザ機器に関しては国内・外でレーザ安全対策が規定されています。
国内で使用される場合、国内にて組み付けられて海外輸出される場合、これらを4
つのケースに分けて次に簡単に説明します。

- 日本
JIS C6802:2014 規格で、レーザ製品のクラスに応じて使用者が行わなければなら
ない安全予防対策が規定されています。
形ZX-LT□□□□は、本規格に定めるクラス1に分類されます。
- 米国
機器搭載して米国へ輸出する場合、米国のレーザ規格FDA（Food and Drug
Administration）の規制を受けます。
形ZX-LT□□□□は21CFR1040に定めるクラスIIに分類されます。
形ZX-LT□□□□は、CDRH(Center for Devices and Radiological Health)に
届け出済みです。
FDAの技術基準に従ったラベルを添付していますので、米国への輸出の際は、
下図参照のうえセンサヘッド本体のラベルを貼り替えてください。また、当製品は
最終システム装置に組み込まれることを意図しています。組み込みに際しては、
次の技術基準に基づいてください。
※米国連邦法：21 CFR 1040.10 and 1040.11
レーザ製品および”特定用途レーザ製品”に関する技術基準詳細については
別途お問い合わせください。

レーザに関するラベル類

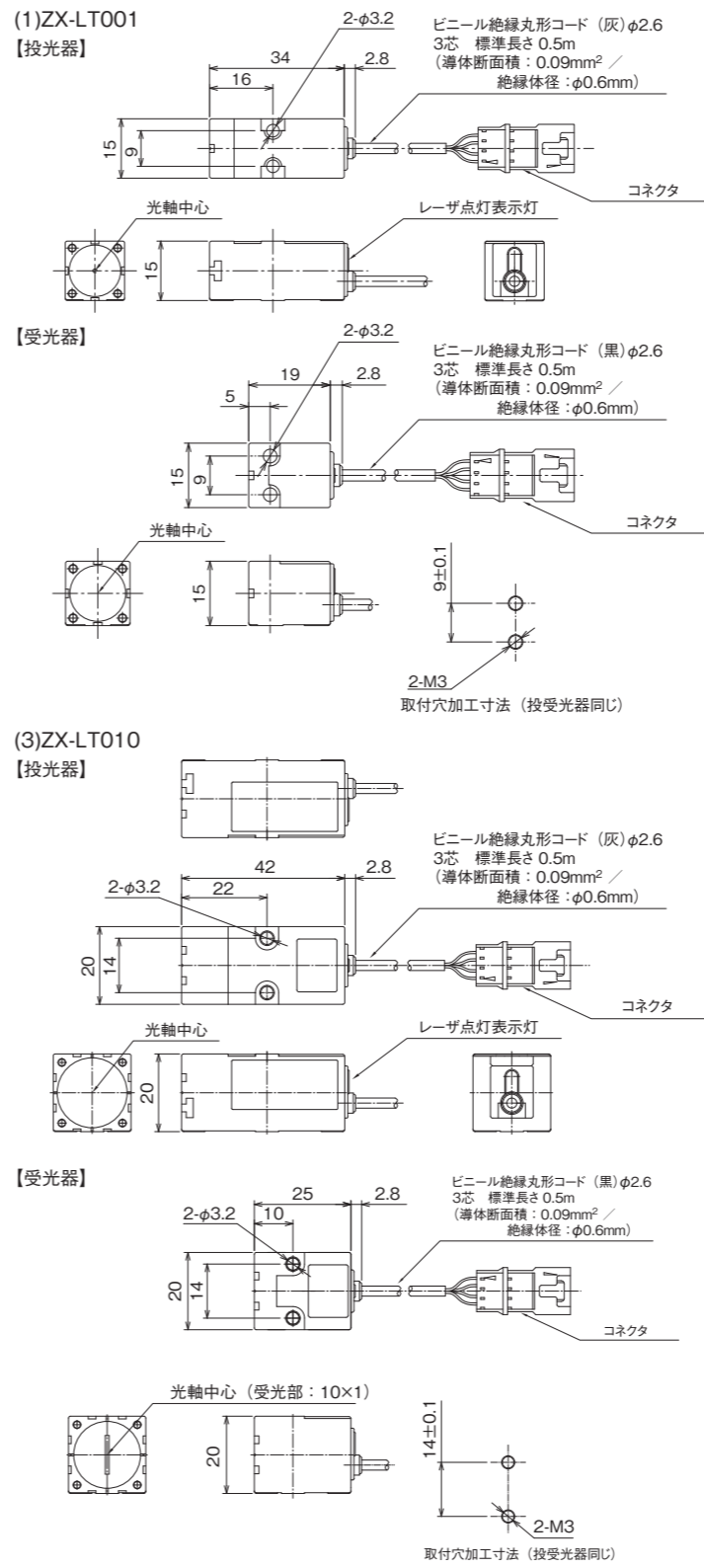


- 中国
形ZX-LT□□□□は、GB7247.1:2012 規格に定めるClassIに分類されます。
（1类激光产品）
- 日本、米国、中国を除く諸外国
国内、米国および中国以外の地域については、形ZX-LT□□□□はIEC
60825-1:2014 / EN 60825-1:2014+A11:2021 規格でクラス1に分類されます。

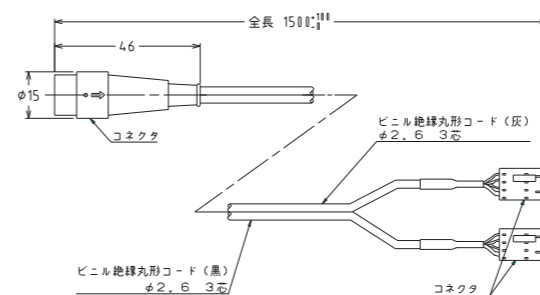
■定格

項目	型式	ZX-LT001	ZX-LT005	ZX-LT010
適用アンプユニット部		ZX-LDA11/41		
光源		可視半導体レーザ（波長650nm、JISクラス1）		
最大出力		0.2mW以下	0.35mW以下	
検出距離		0～500mm	500～2000mm	0～500mm
測定幅		φ1mm	φ1～2.5mm	5mm 10mm
最小検出物体		φ8μm 不透明体	φ50μm 不透明体	φ0.05mm 不透明体 φ0.1mm 不透明体
分解能（注1）		4μm（注2）	—	4μm（注3）
温度特性		0.2%FS/°C以下（F.S.：測定幅）		
使用周囲照度		10,000lx（白熱ランプ）		
使用周囲温度		動作時：0～+50°C 保存時：-25～+70°C （ただし、結露しないこと）		
使用周囲湿度		動作時・保存時：35～85%RH（ただし、結露しないこと）		
保護構造		IP40		
質量（梱包状態）		約220g		
材質		ケース：ポリエーテルイミド ケースカバー：ポリカーボネート 前面フィルタ：ガラス		
付属品		光軸調整シール ヘッドコントローラ接続コード 取扱説明書		

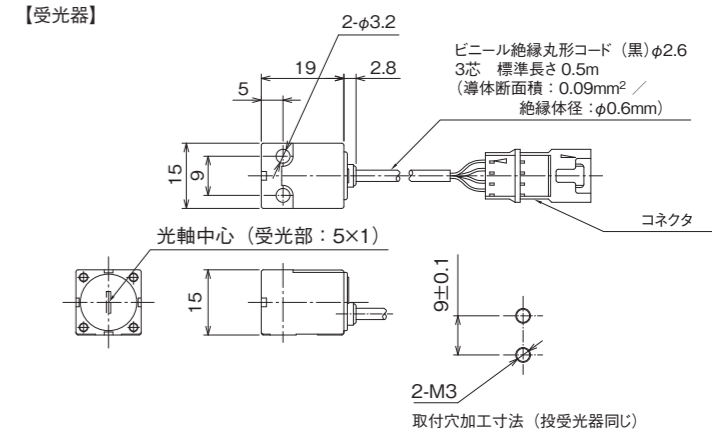
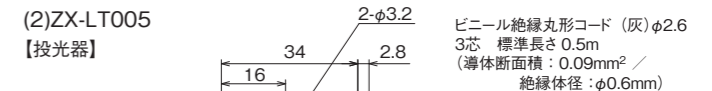
■外形寸法図



(4) センサヘッドコントローラ接続コード



- （注1）アンプユニットに接続した際のリニア出力のゆらぎ幅（±3σ）を検出幅に換算
した値です。
（注2）検出距離0～500mmで、平均回数64回の場合。32回では5μmです。
検出幅φ1mmの中心付近を最小検出物体が遮光したと想定した値です。
（注3）平均回数64回の場合。32回では5μmです。



（単位：mm）

ご承諾事項

当社商品は、一般工業製品向けの汎用品として設計製造されています。従いまして、次に
掲げる用途での使用を意図しておらず、お客様が当社商品をこれらの用途に使用される際
には、当社は当社商品に対して一切保証をいたしません。ただし、次に掲げる用途であつても
当社の意図した特別な商品用途の場合や特別の合意がある場合は除きます。
(a) 高い安全性が必要とされる用途（例：原子力制御設備、燃焼設備、航空・宇宙設備、鉄
道設備、昇降設備、娯楽設備、医用機器、安全装置、その他生命・身体に危険が及ぶ
る用途）
(b) 高い信頼性が必要な用途（例：ガス・水道・電気等の供給システム、24時間連続運転
システム、決済システムほか権利・財産を取扱う用途など）
(c) 厳しい条件または環境での用途（例：屋外に設置する設備、化学的汚染を被る設備、
電磁的妨害を被る設備、振動・衝撃を受ける設備など）
(d) カタログ等に記載のない条件や環境での用途

*（a）から（d）に記載されている他、本カタログ等記載の商品は自動車（二輪車含む。以下同
じ）向けではありません。自動車に搭載する用途には利用しないで下さい。自動車搭載
用商品については当社営業担当者にご相談ください。
*上記は適合用途の条件の一部です。当社のベスト、総合カタログ、データシート等最新版
のカタログ、マニュアルに記載の保証・免責事項の内容をよく読んでご利用ください。

オムロン株式会社 インダストリアルオートメーションビジネスカンパニー

●製品に関するお問い合わせ先
お客様相談室

フリーダイヤル **0120-919-066** クイック オムロン

携帯電話・PHS・IP電話などではご利用いただけませんので、下記の電話番号へおかけください。
電話 **055-982-5015**（通話料がかかります）

■営業時間：8:00～21:00 ■営業日：365日

●FAXやWebページでもお問い合わせいただけます。
FAX **055-982-5051** / www.fa.omron.co.jp

●その他のお問い合わせ
納期・価格・サンプル・仕様書は貴社のお取引先、または貴社
担当オムロン販売員にご相談ください。
オムロン制御機器販売店やオムロン販売拠点は、Webページで
ご案内しています。

A 2014年7月

OMRON

Model ZX-LT□□□□

Through-beam Sensor Heads for ZX-LDA□□ Smart Sensors

INSTRUCTION SHEET

Thank you for purchasing an OMRON ZX-LT□□□□ Through-beam Sensor Head for ZX-LDA□□ Smart Sensors.

To ensure safety, read this Instruction Sheet carefully before using the Sensor. In addition, keep this Instruction Sheet in an easily accessible location for quick reference when needed.

TRACEABILITY INFORMATION:

Representative in EU:
Omron Europe B.V.
Wegalaan 67-69
2132 JD Hoofddorp,
The Netherlands

Manufacturer:
Omron Corporation,
Shiokoji Horikawa, Shimogyo-ku,
Kyoto 600-8530 JAPAN
Ayabe Factory
3-2 Narutani, Nakayama-cho,
Ayabe-shi, Kyoto 623-0105 JAPAN

The following notice applies only to products that carry the CE mark:
Notice:
This is a class A product. In residential areas it may cause radio interference, in which case the user may be required to take adequate measures to reduce interference.

© OMRON Corporation 2002 All Rights Reserved.

PRECAUTIONS ON SAFETY

Notation for Safety Information



WARNING

Indicates a potentially hazardous situation which, if not avoided, will result in minor or moderate injury, or may result in serious injury or death. Additionally there may be significant property damage.



WARNING

The Laser Head is classified as described in Laser Safety later in this Instruction Sheet. Although it is basically a safe device, never look at the laser beam through an optical system for monitoring. Doing so is dangerous.

PRECAUTIONS FOR CORRECT USE

Ratings and Performance

(1) Cleaning

Do not use thinners, benzene, acetone, or kerosene for cleaning. If dust or oil adheres to the filter on the front of the Sensor Head, use the following procedure to clean.

- Use a blower brush (used to clean camera lenses) to blow large dust particles from the surface. Do not blow the dust away with your mouth.
- Use a soft cloth (for lenses) with a small amount of alcohol to remove the remaining dust. Do not use a scrubbing action when cleaning because scratches on the filter could result in Sensor inaccuracy.

(2) Mounting

Tighten the screws to a torque of 0.3 N · m or less.

Environment

- Do not use the Sensor in strong electromagnetic fields or in an environment where the operation of the Sensor is subject to the reflection of intense light (such as other laser beams or electric arc-welding machines.)
- Do not install the Sensor Head in any location where dust, oil drops, or other contaminants will collect on the filter on the front of sensor.

Compatibility

All Sensor Heads and Amplifier Units are compatible. Different Sensor Heads may be purchased at a later date and used with existing Amplifier Units.

Mutual Interference

Two Sensor Heads can be used together, without danger of mutual interference, by connecting the ZX-CAL Calculating Unit between two Amplifier Units.

LASER SAFETY

- Use this product as specified in this instruction sheet. Otherwise, you may be exposed to hazardous laser radiation.
- Be careful not to expose your eyes directly to the laser radiation or indirectly to laser radiation reflected from mirror or shiny surfaces.
- To avoid exposure to hazardous laser radiation, do not displace nor remove the protective housing during operation, maintenance, and any other servicing.
- The user should return the product to OMRON for all repair and servicing.
- For further details about laser safety, refer to ZX-series Smart Sensors Operation Manual (Z157).

Laser safety measures for laser devices are stipulated both in Japan and overseas. Here, four cases are described.

(1) Usage in Japan

The JIS C6802:2014 standard stipulates the safety precautions that users must take according to the class of the laser product. The ZX-LT□□□□ is classified into class 1 defined by this standard.

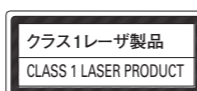
(2) USA

When a laser device is exported to the USA, it falls under the laser regulations of the FDA (Food and Drug Administration). The ZX-LT□□□□ is classified as a class-II laser by 21CFR1040, and it has already been registered with the CDRH (Center for Devices and Radiological Health). Ask your OMRON representative for details.

Technical standards have been provided with the ZX-LT□□□□. When exporting to the USA, refer to the following illustration and replace the label with the caution label. It is assumed that the ZX-LT□□□□ will be incorporated into a final system device. When incorporating the ZX-LT□□□□, comply with the following technical standards: US Federal Law 21 CFR 1040.10 and 1040.11.

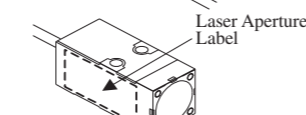
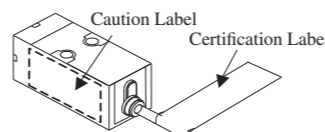
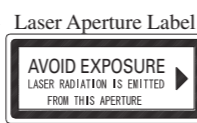
Label indications

EN



Note: Use of controls, adjustments, or procedures other than those specified herein may result in hazardous radiation exposure.

FDA



Certification Label



(3) China

The ZX-LT□□□□ is classified into Class 1 by the GB7247.1:2012 standard. (1类激光产品)

(4) For countries other than Japan, U.S. and China

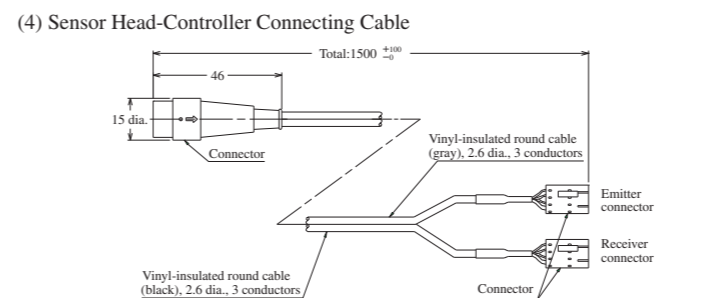
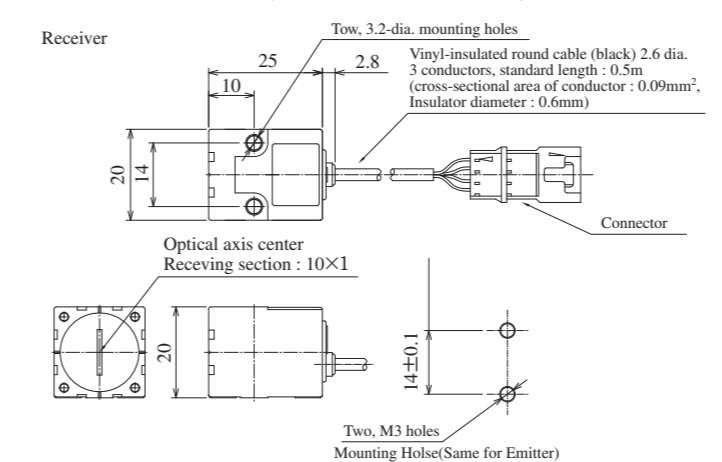
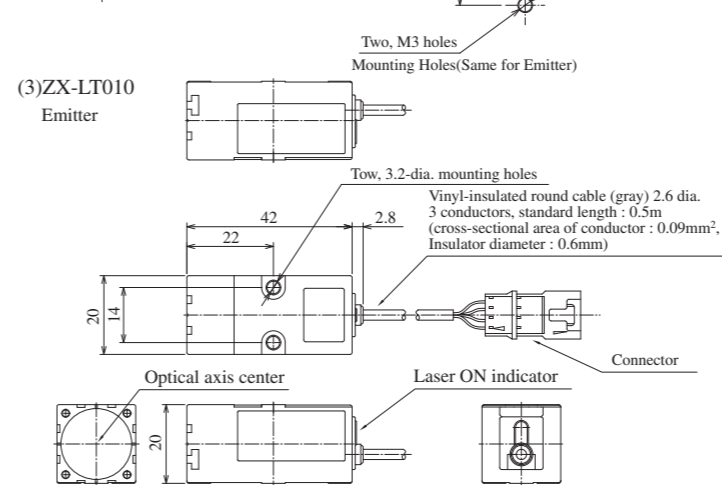
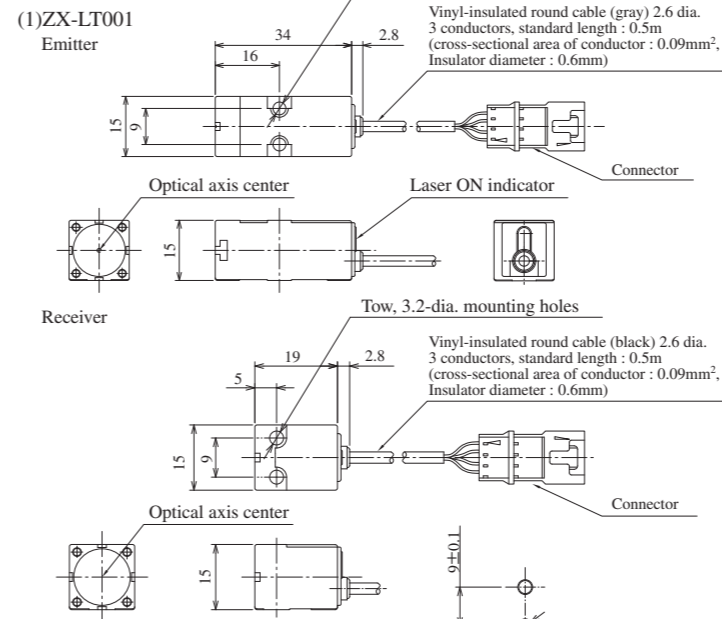
When Usage in countries other than Japan, U.S. and China, the ZX-LT□□□□ is classified into Class 1 by the IEC 60825-1:2014 / EN 60825-1:2014+A11:2021 standard.

Note: Use of controls, adjustments, or procedures other than those specified herein may result in hazardous radiation exposure.

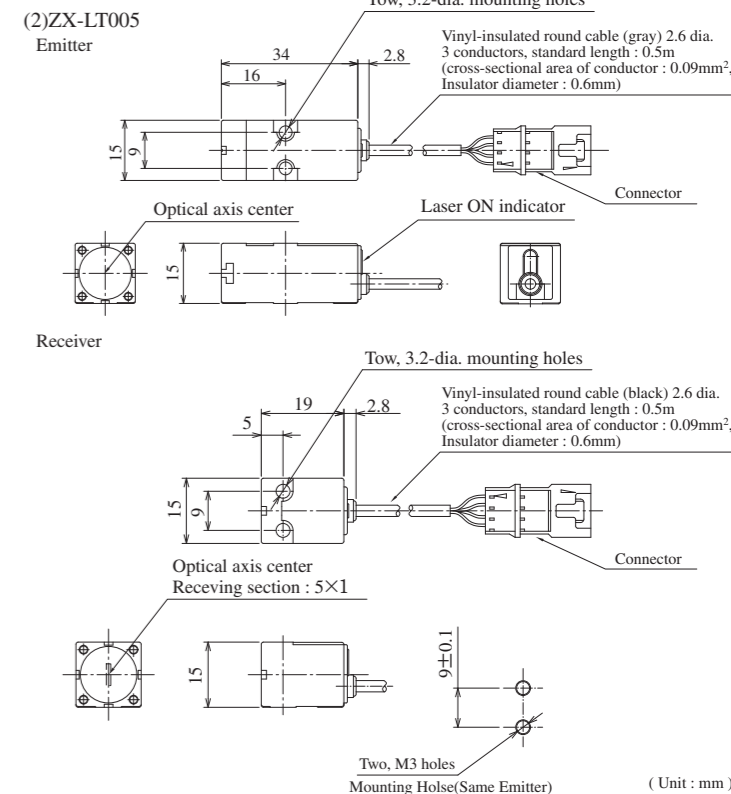
Ratings

Item	Model	ZX-LT001	ZX-LT005	ZX-LT010
Applicable Amplifier Units		ZX-LDA11/41		
Light source		Visible-light semiconductor laser with a wavelength of 650 nm ; EN Class1		
Maximum output		0.2mW	0.35mW	
Measurement distance		0 to 500 mm	500 to 2,000 mm	0 to 500 mm
Measurement width		1-mm dia.	1- to 2.5 -mm dia.	5 mm 10 mm
Minimum sensing object		8μm dia. (opaque)	50μm dia. (opaque)	0.05-mm dia. (opaque) 0.1-mm dia. (opaque)
Resolution (See note 1.)		4 μm (See note 2.)	---	4 μm (See note 3.)
Temperature characteristic		0.2% FS /°C. (F.S.:full scale)		
Ambient illumination		Incandescent lamp: 10,000 lx max.		
Ambient temperature		Operating: 0 to 50°C, Storage: -25 to 70°C (with no condensation)		
Ambient humidity		Operating and storage: 35% to 85% (with no condensation)		
Degree of protection		IP40		
Weight (packed state)		Approx. 220g		
Materials		Case: Polyetherimide, Case cover: Polycarbonate, Unit cover: Glass		
Accessories		Optical axis adjustment seal, sensor head-amplifier connection cable, instruction sheet		

Dimensions



- Note 1. This value is obtained by converting the deviation ($\pm 3\sigma$) in the linear output that results when the Sensor Head is connected to the Amplifier Unit, into the measurement width.
- For a measurement distance of 0 to 500 mm and an average count of 64. The value is 5 μm for an average count of 32. This is the value that results when a minimum sensing object blocks the light near the center of the 1-mm measurement width.
 - For an average count of 64. The value is 5 μm for an average count of 32.



An Operation Manual (Cat. No.Z157) that describes ZX-L Series Smart Sensor functions and operation is also available (sold separately). Ask your OMRON representative.

This manual can also be downloaded free of charge from the following site :

<http://www.fa.omron.co.jp/smart/>

Suitability for Use

Omron Companies shall not be responsible for conformity with any standards, codes or regulations which apply to the combination of the Product in the Buyer's application or use of the Product. At Buyer's request, Omron will provide applicable third party certification documents identifying ratings and limitations of use which apply to the Product. This information by itself is not sufficient for a complete determination of the suitability of the Product in combination with the end product, machine, system, or other application or use. Buyer shall be solely responsible for determining appropriateness of the particular Product with respect to Buyer's application, product or system. Buyer shall take application responsibility in all cases.

NEVER USE THE PRODUCT FOR AN APPLICATION INVOLVING SERIOUS RISK TO LIFE OR PROPERTY WITHOUT ENSURING THAT THE SYSTEM AS A WHOLE HAS BEEN DESIGNED TO ADDRESS THE RISKS, AND THAT THE OMRON PRODUCT(S) IS PROPERLY RATED AND INSTALLED FOR THE INTENDED USE WITHIN THE OVERALL EQUIPMENT OR SYSTEM.

OMRON Corporation Industrial Automation Company
Kyoto, JAPAN Contact: www.ia.omron.com

Regional Headquarters

■ **OMRON EUROPE B.V.**
Wegalaan 67-69, 2132 JD Hoofddorp
The Netherlands
Tel: (31)2356-81-300/Fax: (31)2356-81-388

■ **OMRON ELECTRONICS LLC**
2895 Greenspoint Parkway, Suite 200
Hoffman Estates, IL 60169 U.S.A.
Tel: (1) 847-843-7900/Fax: (1) 847-843-7787

■ **OMRON ASIA PACIFIC PTE. LTD.**
No. 438A Alexandra Road # 05-05/08 (Lobby 2),
Alexandra Technopark,
Singapore 119967
Tel: (65) 6835-3011/Fax: (65) 6835-2711

■ **OMRON (CHINA) CO., LTD.**
Room 2211, Bank of China Tower,
200 Yin Cheng Zhong Road,
PuDong New Area, Shanghai, 200120, China
Tel: (86) 21-5037-2222/Fax: (86) 21-5037-2200

D Jun, 2019